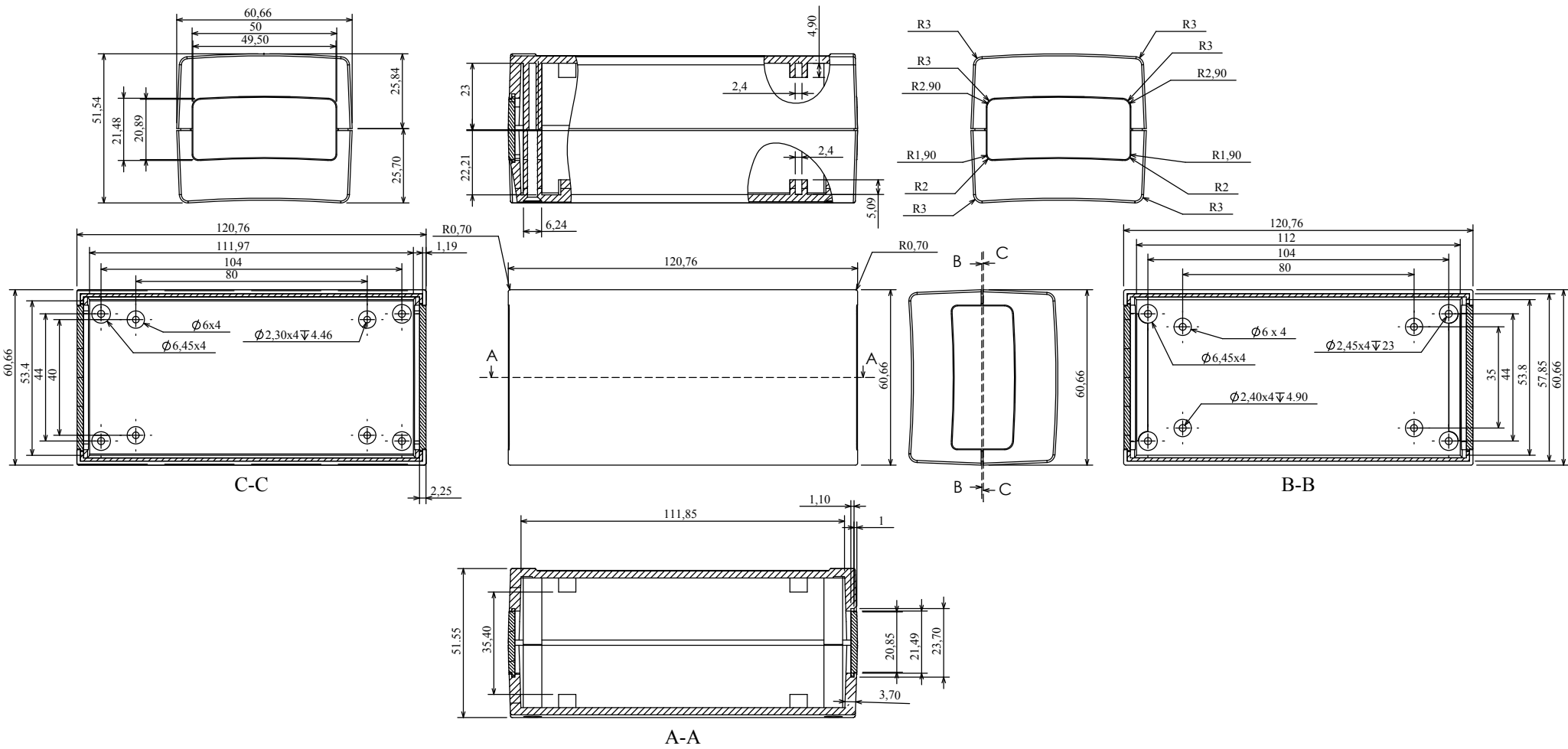
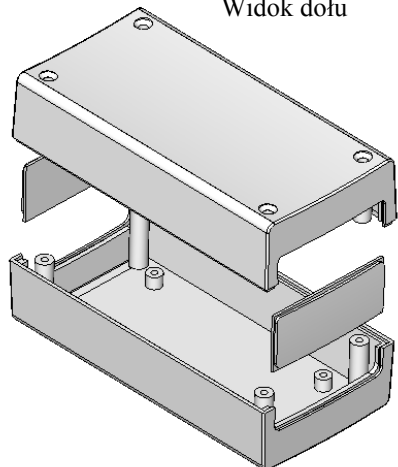


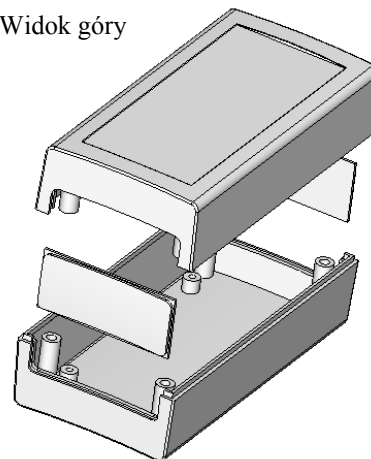
Obudowa Z-99



Widok dołu



Widok góry



Model produktu	Z-99		KRADEX
Format:	A4	Materiał: „ABS zwykły”	KRADEX ul.Naddnieprzańska 32 04-205 Warszawa Tel:+48 022 613-08-88,Fax:812-10-68 www.kradex.com.pl
Skala:	1:2	Tolerancja: +/-0.15	