

## Описание

Шлейф представляет из себя плоский ленточный кабель с количеством проводников от 9 до 100, с различным шагом относительно друг-друга.

Шлейф выпускается со следующим шагом:

- 2,54 мм (например, RC2.54-xxx)
- 2,5 мм (например, RC2.5-xxx)
- 1,27 мм (например, RC-n)
- 1,0мм (например, RC 1-n)
- 0,635 мм (например, RC.635-n)

Шлейф изготавливается как с многожильными проводниками (например RC-n), состоящими из 7 жил, так и с одножильными (например RC.635-n).

## Материал

**Проводник:** луженая медь  
сечение 7x0.10мм.

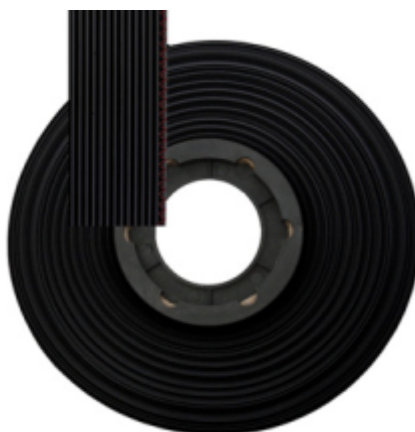
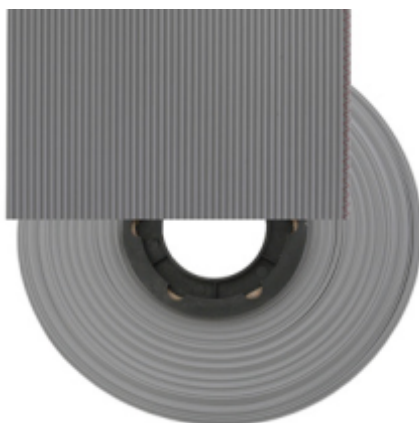
**Изоляция:** поливинил хлорид

**Шаг проводников:** 1.27мм.

## Описание

**Цвет:** серый, черный

**Стандартная упаковка:** бухта 28,0м.



В зависимости от условий эксплуатации изоляция шлейфа может быть изготовлена из :

- поливинилхлорида (ПВХ), имеющего диапазон рабочих температур от -20 до + 105 град.С;
- эластичного термопластика (ТРЕ), диапазон рабочих температур которого от -40 до + 105 град С.

Для удобства идентификации выпускается шлейф, изоляция которого окрашена в 10 повторяющихся цветов (коричневый, красный, оранжевый, желтый, зеленый, синий, фиолетовый, серый, белый, черный).

Шлейф используется для внутриблочных соединений в компьютерной индустрии и радиоэлектронной промышленности.

## Шлейф RC

### Электрические характеристики

**Емкость:** 40 пФ/м

**Импеданс:** 115 Ом

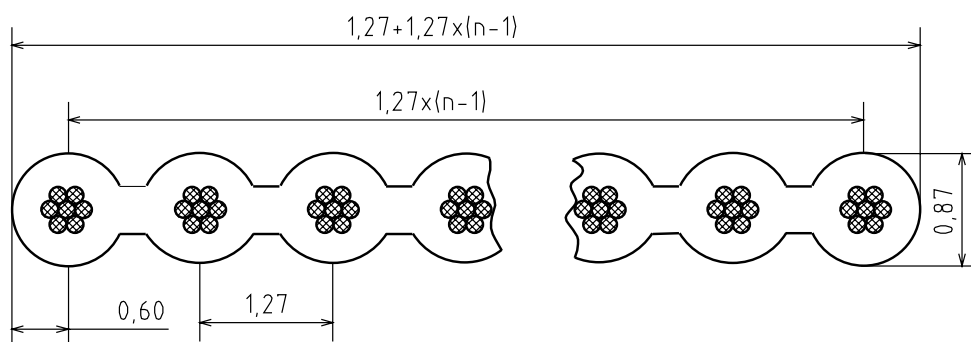
**Задержка сигнала:** 4,6 нс/м

**Сопротивление изоляции:** не менее 1 ГОм/м

**Рабочее напряжение:** 300 В

### Эксплуатационные характеристики

**Температура:** -20 до +105°С



**RC-n**

n – количество проводников (от 9 до 64)