

# RADIO-KIT

## Сенсорная кнопка выключатель для Ардуино TouchPad Модуль

M294.x



редакция 1.1  
21/01/2019

ООО «Научно Производственное Предприятие Радиоконтакты»  
а/я 31, пр. Леся Курбаса 2б, Киев, 03148, Украина

Отдел продаж: [+38\(095\)833-22-55](tel:+380958332255) Техподдержка: [+38\(096\)833-22-55](tel:+380968332255)

# Техническая Спецификация

**Обозначение:**

**M294 — сенсорная кнопка (.x – вариант исполнения)**

## Описание

Устройство представляет собой емкостной сенсор и может использоваться для замены обычных тактовых кнопок или как самостоятельное устройство для управления светодиодной лентой или подобными нагрузками в зависимости от модификации.

Сенсор работает через неметаллические материалы — пластмассу, картон, фанеру или стекло. Эту особенность можно использовать для создания скрытых или защищённых элементов управления. Поместите модуль в герметичный корпус или спрячьте под лицевую панель устройства — кнопка почувствует приближение пальца даже через слой диэлектрика до 4-х миллиметров.

## Технические характеристики

M294.1 без фиксации, напряжение питания 7-24В, ток до 3А

M294.2 с фиксацией, напряжение питания 7-24В, ток до 3А

M294.3 без фиксации, напряжение питания 2-5В, ток до 100мА

M294.4 с фиксацией, напряжение питания 2-5В, ток до 100мА

У всех модулей напряжение на выходе равно напряжению питания.

Коммутация по схеме "открытый коллектор".

## Принцип работы

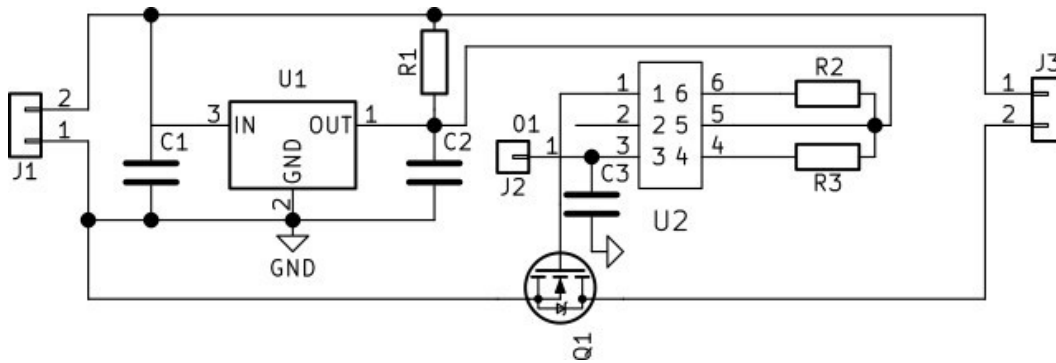
В качестве сенсорного элемента используется touch pad detector микросхема, анализирующая изменение емкости датчика, который выполнен в виде площадки фольги на печатной плате, покрытой защитной маской. При касании к этой площадке или приближении к ней пальцем на расстоянии до 10мм устройство срабатывает.

Модели без фиксации: при касании полевой транзистор модуля переходит в открытое состояние, когда касание прекращается — транзистор ключ возвращается в закрытое состояние.

Модели с фиксацией: при касании полевой транзистор модуля переходит в открытое состояние и остается в нем, когда касание прекращается. При повторном касании полевой ключ возвращается в закрытое состояние.

Модели M294.1 и M294.2 дополнительно снабжены стабилизатором напряжения, что позволяет использовать их в более широком диапазоне напряжений.

## Общая принципиальная электрическая схема модулей



Часть элементов принципиальной схемы, в зависимости от варианта исполнения, не устанавливается.

Для улучшения стабильности срабатывания схемы, в зависимости от условий эксплуатации, может понадобиться установка конденсатора C3 емкостью 5...51 пФ.