

**Внимание!!!** В наборе могут быть элементы, отличающиеся по маркировке либо номиналам от указанных в комплектации, на плате или в схеме в допустимых пределах, не влияющих на работоспособность изделия.

**Список компонентов:**

- |                           |         |
|---------------------------|---------|
| 1. 4700uF 35V             | – 1шт   |
| 2. 470(330)uF 50V         | – 1шт   |
| 3. 220uF 16V              | – 1шт   |
| 4. 1206 0.1uF 50V         | – 1шт   |
| 5. 1206 200R 0.25W        | – 1упак |
| 6. 1206 10K(9,1K) 0.25W   | – 1упак |
| 7. LM317                  | – 1шт   |
| 8. 13007(13009, 3055)     | – 1шт   |
| 9. Переменный резистор 5K | – 1шт   |
| 10. L7812                 | – 1шт   |
| 11. Винтовые клемники     | – 2шт   |
| 12. PCB                   | – 1шт   |

**БЕЛЧИП**  
РАДИОДЕТАЛИ

## **K-014-1 (57729)**



**Регулируемый блок питания.  
SMD резисторы и конденсатор.**

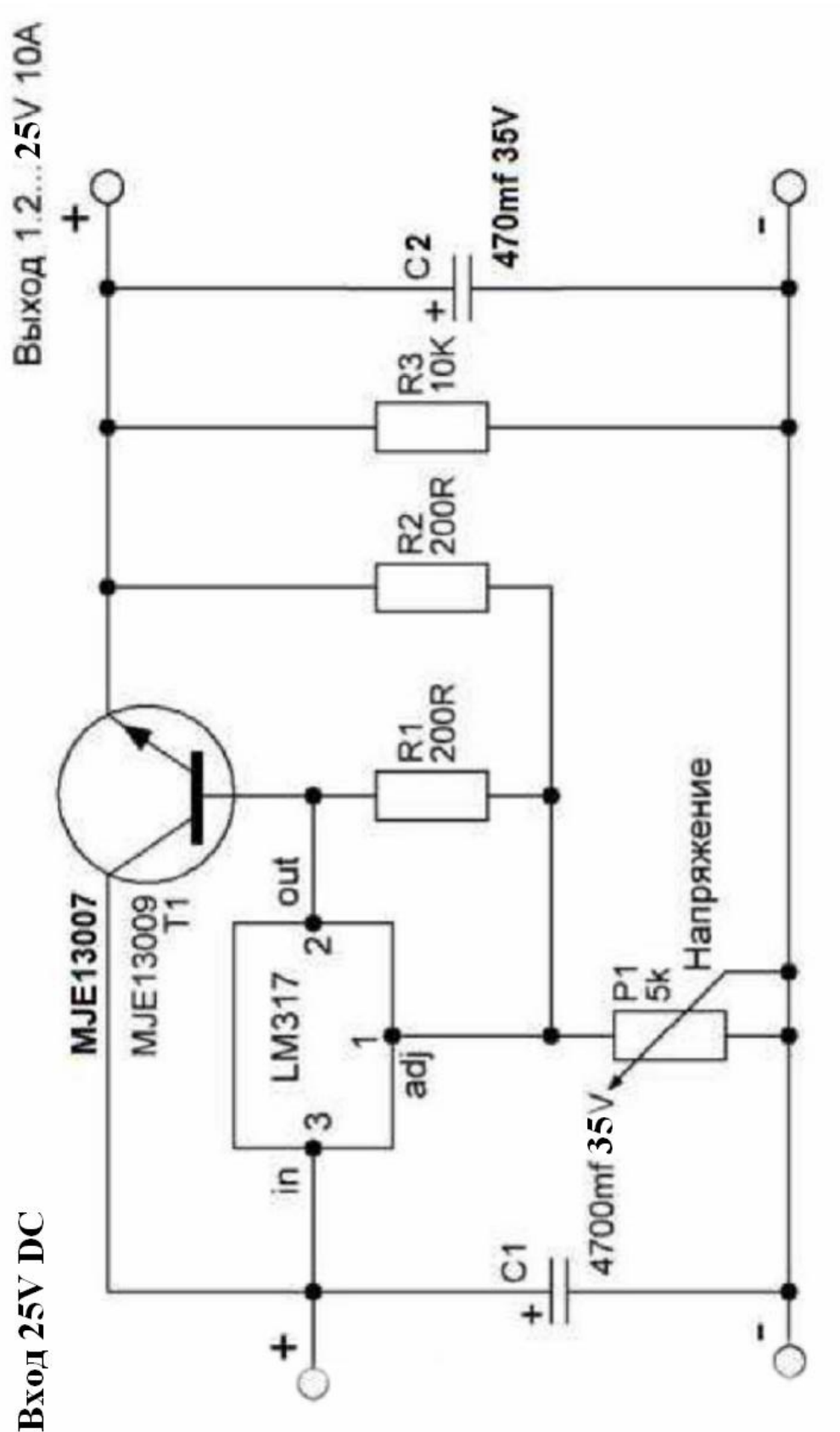
Чтобы на выходе получить максимальное напряжение до 24.5 вольт и силу тока до 10 ампер понадобится силовой трансформатор мощностью не менее 180 Вт.

В схеме использована микросхема типа LM317. В схему добавлен усилитель тока в виде биполярного транзистора MJE13007(13009). Чтобы убрать дополнительные пульсации напряжения, возникающие на выходе транзистора, в схеме предусмотрена отрицательная обратная связь в виде резистора R3. Именно этот резистор дает сигнал микросхеме, которая делает работу транзистора более стабильной. Резисторы R1 и R2 нужны для нормальной работы самой микросхемы линейного стабилизатора LM317. Напряжение на выходе задается сопротивлением R1. Резистор R4 служит небольшой нагрузкой на выходе блока питания, и также он способствует разряду выходного конденсатора после выключения схемы.

Как микросхема стабилизатора LM317, так и транзистор 13007(13009) должны быть установлены на отдельные радиаторы (либо на общий, но с изолирующими прокладками) с подходящими размерами. Включать схему без охлаждающего радиатора не рекомендуется, поскольку силовые элементы очень быстро выйдут из строя из-за перегрева.

Если планируется использование вентилятора охлаждения, необходимо установить детали для его работы (стабилизатор 7812, конденсатор 100nF, конденсатор 220uF x 25v). Для этих деталей есть подготовленные места на плате.

## Принципиальная схема.



После пайки смыть остатки флюса!

Производитель оставляет за собой право на замену компонентов на аналогичные по характеристикам без изменения шелкографии на плате.