

Внимание!!! В наборе могут быть элементы, отличающиеся по маркировке либо номиналам от указанных в комплектации, на плате или в схеме в допустимых пределах, не влияющих на работоспособность изделия.

Список компонентов:

1. LT1085 – 1шт
2. 4700µF 50V – 1шт
3. 470µF 35V – 1шт
4. 22µF 100V – 1шт
5. 1206 0.1µF 50V – 1упак
6. 100R 2W – 1шт
7. 5.6K 0.25W – 1упак
8. 1N4004 – 2шт
9. HER508 – 4шт
10. Светодиод – 1шт
11. Переменный резистор 5K – 1шт
12. Винтовые клемники – 2шт
13. РСВ – 1шт



К-127 (53730)



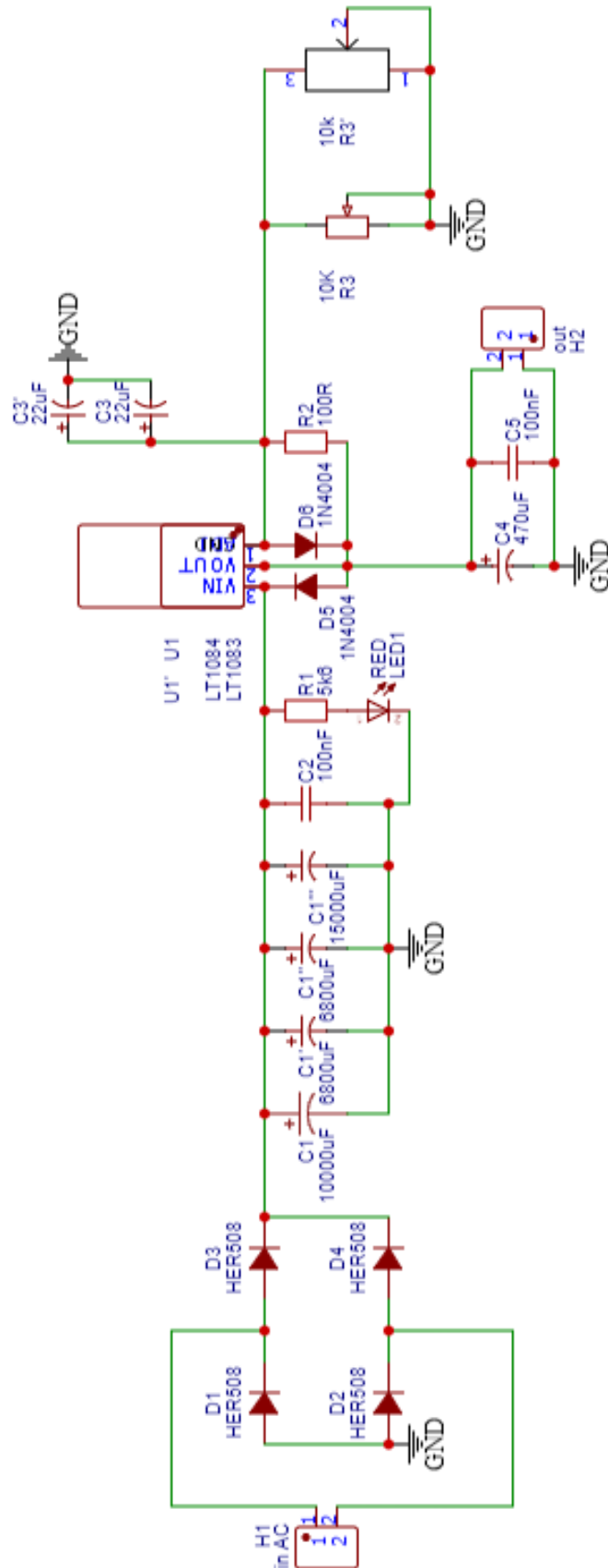
**Регулируемый блок питания
до 30 вольт 3А**

Стабилизаторы серии LT1083 / LT1084 / LT1085 разработаны для стабилизации токов 3, 5, 7.5 А и благодаря малой (около 1 В) разнице напряжений вход/выход имеют высокий КПД. Встроенный узел управления обеспечивает подстройку опорного напряжения (с точностью 1%) и ограничения тока.

- Величина выходного напряжения – 1.2 ...34 В;
- Выходной ток – 3, 5 или 7 А;
- Величина падения напряжения на ключевом элементе – около 1 В (в зависимости от тока нагрузки);
- Нестабильность по току – 0.001%;
- Нестабильность по напряжению – 0.015%;
- Встроенные защита от КЗ, выхода из области безопасной работы, тепловая защита (допустимая температура кристалла — +165°C);
- Существуют варианты с фиксированным напряжением стабилизации.

Входное напряжение стабилизатора LT1083 – до 30В. Но лучше не доходить до такого предельного значения и выбрать трансформатор со вторичной обмоткой хотя бы на пять вольт меньше. Ведь после выпрямления переменного напряжения в постоянное, оно увеличится на 25%.

Принципиальная схема.



После пайки смыть остатки флюса!

Производитель оставляет за собой право на замену компонентов на аналогичные по характеристикам без изменения шелкографии на плате.