

**Внимание!!!** В наборе могут быть элементы, отличающиеся по маркировке либо номиналам от указанных в комплектации, на плате или в схеме в допустимых пределах, не влияющих на работоспособность изделия.

**Список компонентов:**

1. Индикатор газоразрядный ИН-4 (Б/У)	- 4 шт.
2. Лампа неоновая ИНС-1	- 1 шт.
3. Микроконтроллер PIC16F628 (smd)	- 1 шт.
4. К155ИД1	- 1 шт.
5. Панелька 16 pin	- 2 шт.
6. Оптопара TLP627	- 1 шт.
7. Транзистор биполярный BC557(558)	- 1 шт.
8. Транзистор биполярный MPSA42(44)	- 4 шт.
9. Транзистор полевой IRF830(IRF740)	- 1 шт.
10. Диод 1N4148	- 2 шт.
11. Диод SF18(28)	- 3 шт.
12. Диод Шоттки 1N5817(5818)	- 1 шт.
13. Резонатор кварцевый часовой 32.768	- 1 шт.
14. 15(24)pf 50V	- 2 шт.
15. 1000(1200)pf 50V	- 1 шт.
16. 100uF 16V	- 1 шт.
17. 4.7uF 400V	- 3 шт.
18. Дроссель 470uH	- 1 шт.
19. Резистор выводной 470(510)R 0.25W	- 1 к-т.
20. Резистор выводной 4.7(5.1)K 0.25W	- 1 к-т.
21. Резистор выводной 510(470)K 0.25W	- 1 к-т.
22. Резистор выводной 10K 0.25W	- 1 к-т.
23. Разъем штырьевой PBS 1x10 розетка	- 2 шт.
24. Разъем штырьевой PLS 1x10 вилка	- 2 шт.
25. Кнопка тактовая прямая	- 3 шт.
26. Батарейный отсек 2032 на плату	- 1 шт.
27. Детали корпуса	- 1 к-т.
28. Крепеж, фурнитура	- 1 к-т.
29. Переходные контакты	- 1 к-т.
30. Разъём USB Type-C	- 1 шт.

**БЕЛЧИП**  
РАДИОДЕТАЛИ

## К-107 (53187)



**Ламповые часы на газоразрядных индикаторах ИН-4 (лампы в комплекте)**

Набор для сборки ламповых часов будет интересен для знакомства с основами электроники и получения опыта сборки электронных устройств.

**ВНИМАНИЕ!** В схеме присутствует высокое напряжение (до 350 вольт), которое требуется для питания ламповых индикаторов. Будьте внимательны, после включения не дотрагивайтесь до компонентов и дорожек плат!

Для установки ламп ИН-4 необходимо предварительно впаять переходные контакты (есть в наборе) от разъёма D-SUB типа DPS-37F под которые предусмотрены отверстия в плате.

Лампы ИН-4 (бу с демонтажа) проверены.

**Внимание!** После сборки обязательно отмойте флюс.

Производитель оставляет за собой право на замену компонентов на аналогичные по характеристикам без изменения шелкографии на плате.

### Характеристики устройства:

- Часы имеют энергозависимую память (элемент питания CR2032 в комплект не входит).
- Реализован метод борьбы с отравлением катодов ламп или антиотравление (перед сменой минут происходит быстрый перебор всех цифр во всех лампах).
- Напряжение питания: 5 Вольт (разъём USB Type-C).
- Формат отображения времени: 24:00
- Ток потребления: 250 мА
- Габаритные размеры без корпуса: 190x100x100 мм.
- Габаритные размеры в коробке: 240x105x105 мм.

## Настройка текущего времени и других параметров:

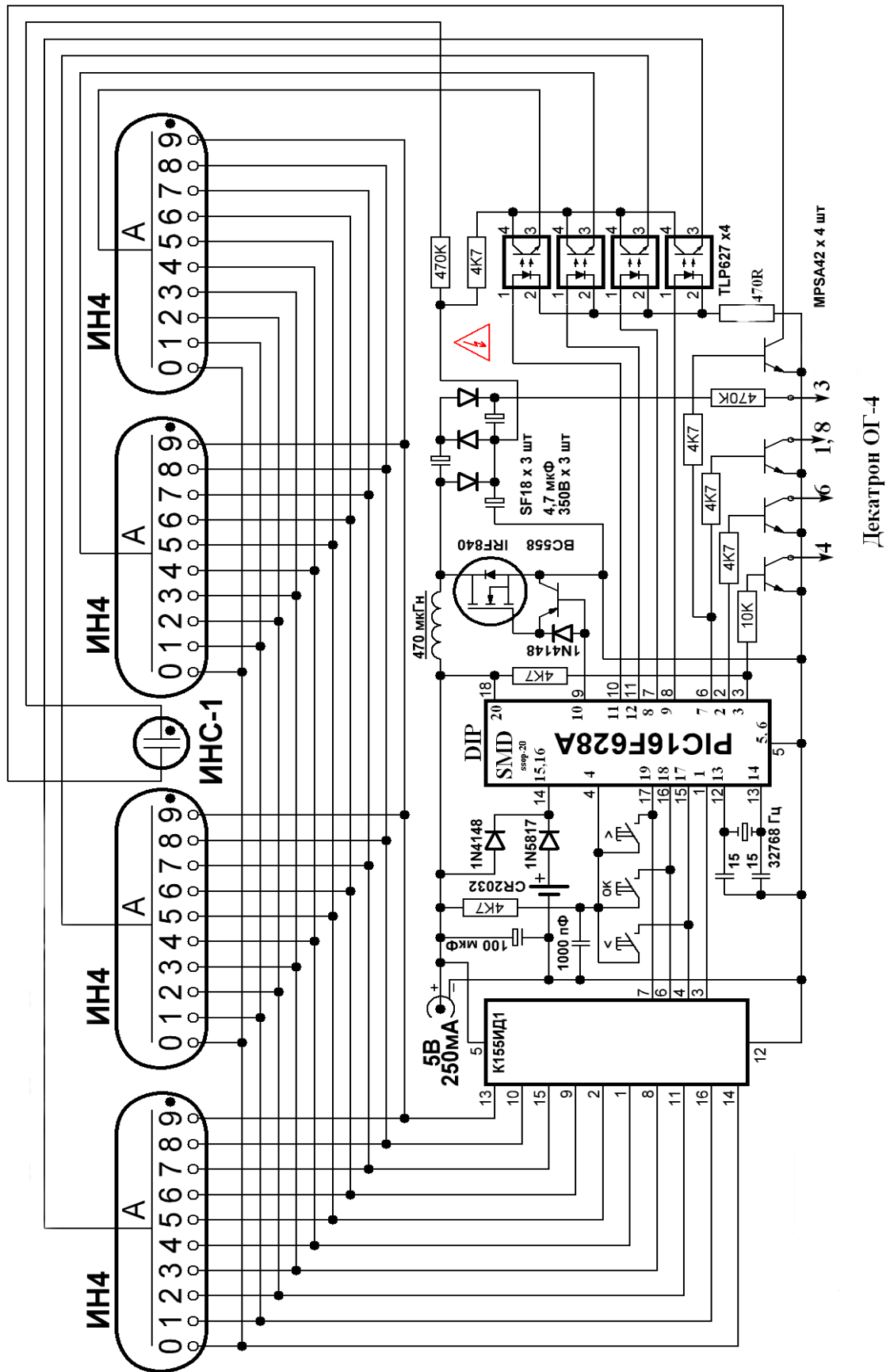
Управление часами осуществляется тремя кнопками - «+», «set» и «-».

Нажатием на кнопку "set" перебираются следующие режимы:

- настройка часов текущего времени (ЧЧ\_);
- настройка минут текущего времени (\_ ММ);
- яркость свечения ламп от 0 до 19 (\_05\_);

Есть автоматический выход из настроек после 15 сек бездействия.

## Принципиальная схема.



Прошивка данных часов позволяет установить в качестве «показометра» секунд декатрон ОГ-4 или А-101 (в комплект не входят), для этого в плате предусмотрены отверстия и подписаны номера контактов декатрона ОГ-4.

### Сборка плат.

Для сборки плат потребуются: паяльник, бокорезы, припой, канифоль/флюс, надфиль и промывочная жидкость для плат.

Сборка: следует внимательно устанавливать детали в плату в соответствии с монтажной схемой (для удобства номиналы подписаны непосредственно на печатной плате). Рекомендуем проверить перед установкой номиналы деталей мультиметром. Рекомендуется устанавливать детали в порядке от меньшего габарита до большего. Лампы, штыри и держатель батарейки рекомендуется устанавливать в последнюю очередь.

После установки деталей, необходимо перевернуть плату, немного разогнуть выводы компонентов, и запаять. Во избежание перегрева контактных пятачков платы, время пайки не должно превышать 3-4 секунд.

Рекомендуется использовать припой ПОС-61, а также жидкий неактивный флюс (например, ЛТИ-120).

**После пайки ОБЯЗАТЕЛЬНО отмыть плату с помощью спирта и зубной щетки.**

Межплатные штыри PLS рекомендуем хорошо зачистить надфилем и плотно вставить в плату со стороны дорожек.

Далее необходимо установить лампы.

**Внимание! В комплекте есть контакты для ламп ИИ-4. Их рекомендуем надеть на выводы лампы и только потом вставить их в плату и запаять.**

Установить микросхемы в держатели соблюдая ключи, соединить платы между собой. Обязательно убедиться, что компоненты платы управления не замыкают дорожки платы индикации.

Правильно собранное устройство не нуждается в наладке.

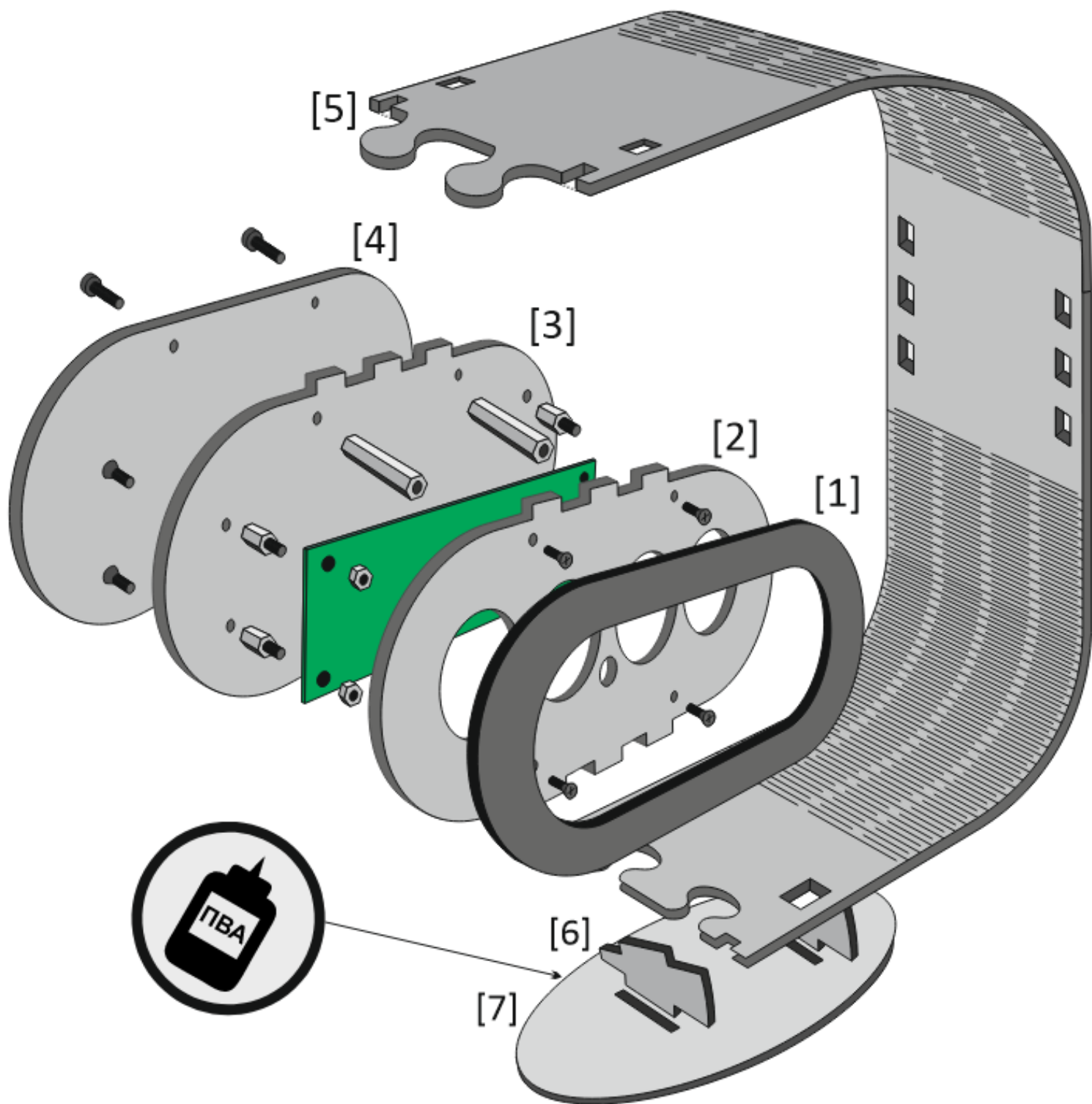


### Сборка корпуса.

Для сборки корпуса потребуются: клей ПВА, бумажные салфетки/тряпочка, наждачная бумага и ключ/отвертка с шестигранным наконечником.

Соединить деревянные детали в соответствии со схемой сборки, соблюдая очередность. Пропустить провод питания от разъёма в сквозное отверстие и защелкнуть разъём type-c в деталь [4]. Запаять провод питания в плату согласно маркировке (красный - плюс, черный - минус). Установить нижнюю плату на пластиковые стойки М3\*5, которые уже прикручены винтами М3\*6 на деталь [3] и зафиксировать плату гайками. Затем прикрутить деталь [3] вместе с платами к детали [4] винтами М3\*12 к пластиковым стойкам М3\*50. Прикрутить лицевую панель [2] винтами М3\*6 к пластиковым стойкам. Обернуть деталь [5] вокруг получившейся конструкции. По желанию приклеить деталь [7] через ножки [6] к корпусу. Вставить декоративную накладку, предварительно сняв с нее защитную пленку.

По желанию деревянную часть корпуса можно покрыть морилкой, лаком для дерева или покрасить.



**Часы ГОТОВЫ!**