

Список компонентов:

1. PIC16F84A – 1шт
2. MC34063AL - 1шт
3. IRF830 - 1шт
4. Светодиод SMD - 2шт
5. кварц 32.768 - 1шт
6. 4.7uF 250V - 1шт
7. COIL0810-0.47; 470uH - 1шт
8. Кнопка тактовая - 1шт
9. 1206 0.1uF 100V - 1упак
10. танталовый А 10uF 16V - 1шт
11. танталовый D 100uF 16V - 1шт
12. L78M05CDT-TR - 1шт
13. SS34 - 1шт
14. CDRH5D28NP 5.3uH - 1шт
15. SX1308 - 1шт
16. 1206 62K (10шт.) – 1упак
17. 1206 3.3K (10шт.) – 1упак
18. 0805 22uF 25V - 2шт
19. BC857B - 1шт
20. BC847C - 1шт
21. 1206 330R (10шт.) – 1упак
22. 1206 1R (10шт.) - 1упак
23. 1206 1M (10шт.) - 1упак
24. 1206 12K (10шт.) - 1упак
25. 1206 680K (10шт.) - 1упак
26. 1206 510pF 50V - 1упак
27. S1M - 1шт
28. SM4007 - 1шт
29. 1206 4.7K (10шт.) - 1упак
30. 1206 10K (10шт.) - 1упак
31. 1206 27pF 50V - 1упак
32. MMBTA42 - 10шт
33. LL4148 - 1шт
34. SM5817 - 1шт
35. Панелька для микросхем 18pin - 1шт
36. Панелька для микросхем 8pin - 1шт
37. РСВ - 1шт
38. ИН-14 (Б/У) - 1шт
39. Коробка Корпус Крепеж - 1к-т

БЕЛОЧИП
РАДИОДЕТАЛИ

К-005 (47430)



Ламповые часы на одной лампе ин-14

Эти часы являются скорее украшением, потому что они состоят всего из одной цифры (трубки) и показывают текущее время каждую минуту три раза.

Установка времени.

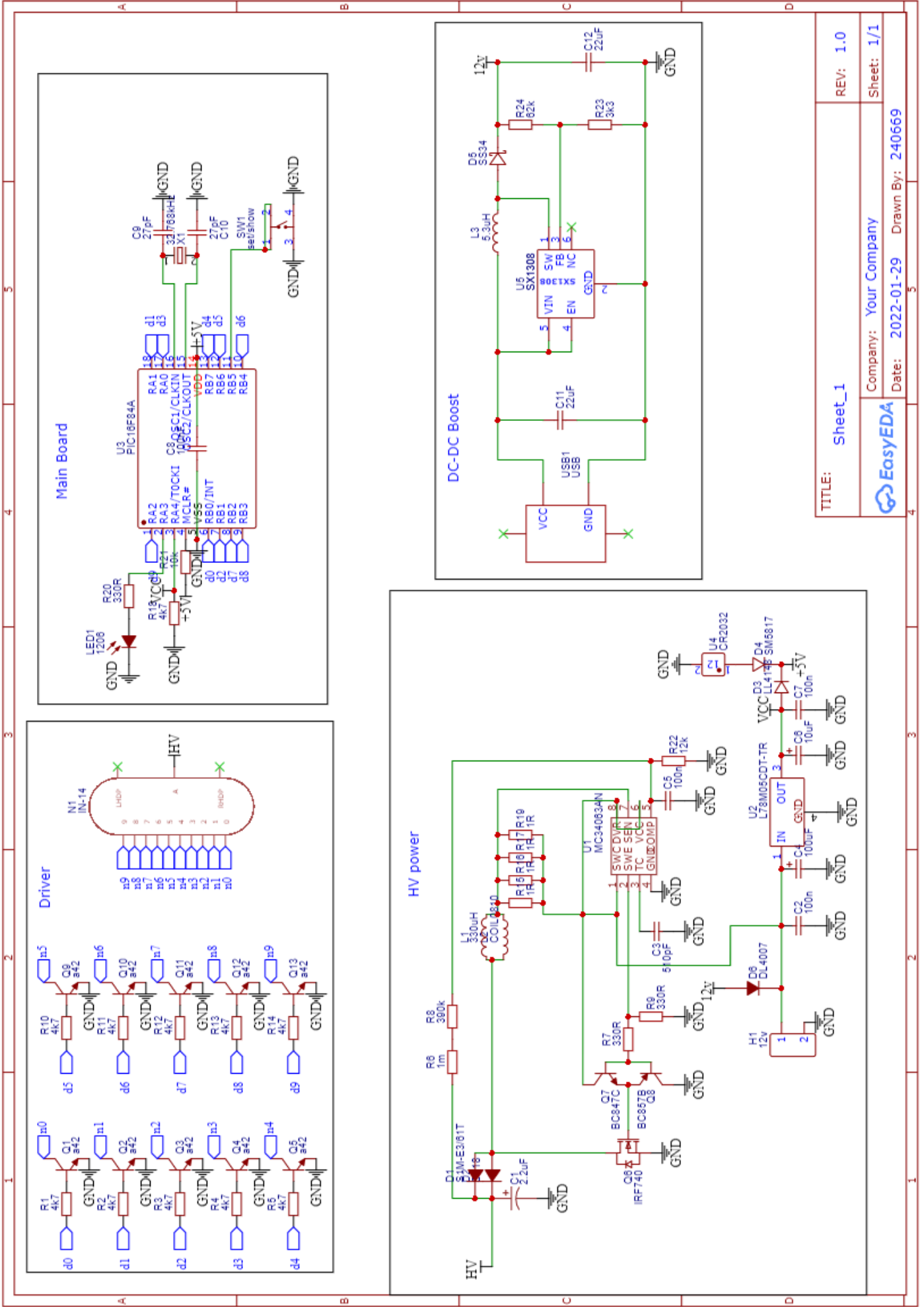
Для установки времени нажмите кнопку и включите часы. Часы войдут в режим программирования. Теперь будут отображаться 00, 01, 02.... удерживайте кнопку, пока часы не будут установлены. Отпустите кнопку, чтобы переключиться на минуты. Теперь сделайте то же самое с минутами и все! После программирования будет отображаться текущее время.

Внимание! После сборки обязательно отмойте флюс.

Вместо резистора R8 390k необходимо установить резистор 680k.

Фирма оставляет за собой право на замену компонентов на аналогичные по характеристикам без изменения шелкографии на плате.

Принципиальная схема.



TITLE: Sheet_1
 Company: Your Company
 Date: 2022-01-29
 Drawn By: 240669

REV: 1.0
 Sheet: 1/1