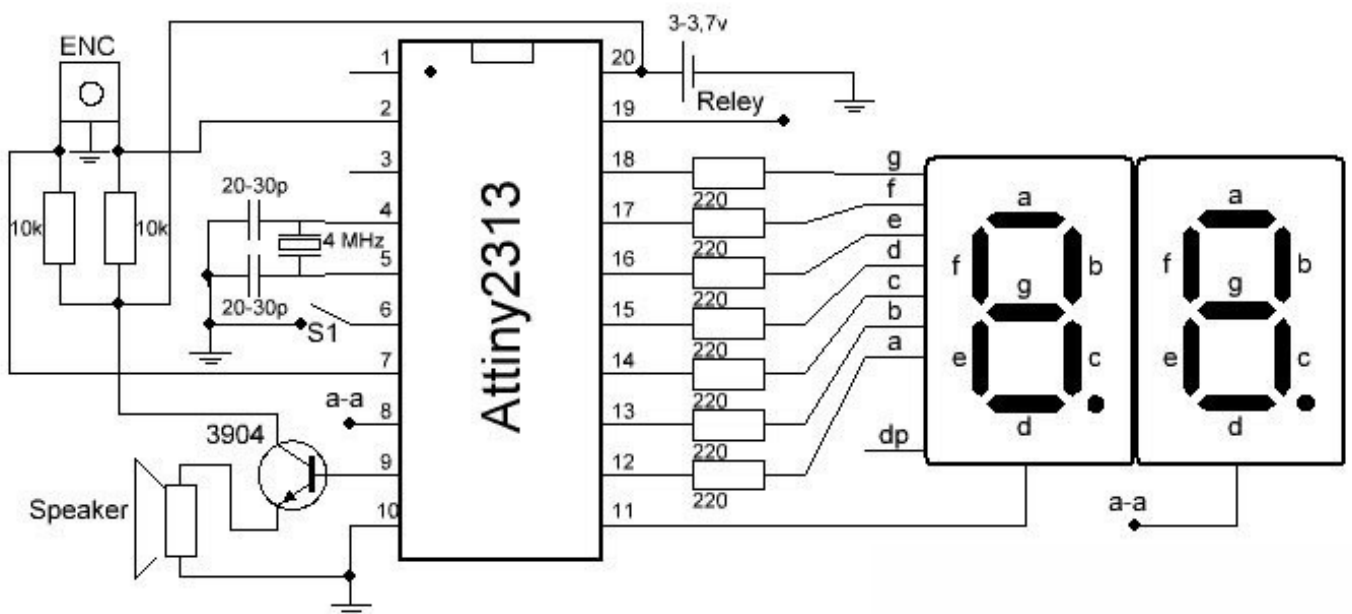
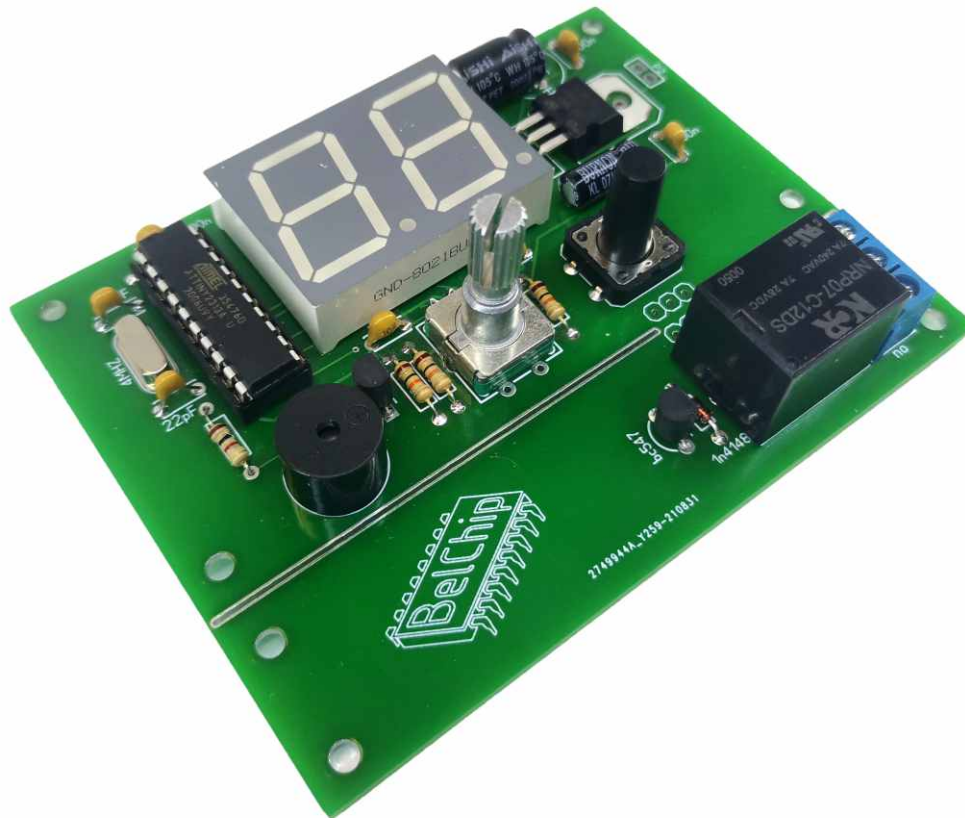


НАБОР ДЛЯ СБОРКИ



B-CH Timer /

Таймер с функцией включения/отключения реле



Таймер имеет экран, кнопку и колёсико. После включения кнопкой, на экране высвечивается 0. Колёсиком выставляется время тайминга (прокрутка зациклена и можно выставлять от нуля в минус, 0 - 99 - 98 - 97---). Отсчёт начинается автоматически при выставлении каждого нового значения, и всегда стартует с 59 секунд. По завершению отсчёта звучит сигнал. Однократное простое нажатие на кнопку выключает устройство. Если нажать и удерживать, то на экране попеременно с промежутком в секунду загораются надписи - OF RE SE. Это названия режимов. Чтобы выбрать один из них, нужно отпустить кнопку, пока надпись на экране.

OF - Выключить.

RE - Повторный запуск отсчёта. Из памяти загружается последнее выставленное колёсиком секундомером значение (в процессе отсчёта колёсико по-прежнему активно, и позволяет вносить изменения!). Память для повтора не сбрасывается после выкл -вкл.

SE - Секундомер. В этом режиме простое нажатие кнопки запускает - останавливает секундомер, колесико заблокировано, переход в любой другой режим (а так же выключение) осуществляется так же длительным нажатием клавиши - OF RE SE. Выбор OF выключит. Выбор RE запустит повторный отсчёт суммарного времени, которое насчитал секундомер (колесико будет заблокировано!). Выбор SE обнулит значение секундомера.

Впаяйте детали согласно обозначениям на плате. Проверьте полярность электролитических конденсаторов, диодов и ключи микросхем.

В контроллер заранее установлена прошивка. Сверьтесь с ключом и аккуратно установите его на плату.

ПОСЛЕ СБОРКИ ОБЯЗАТЕЛЬНО ОТМОЙТЕ ФЛЮС!