

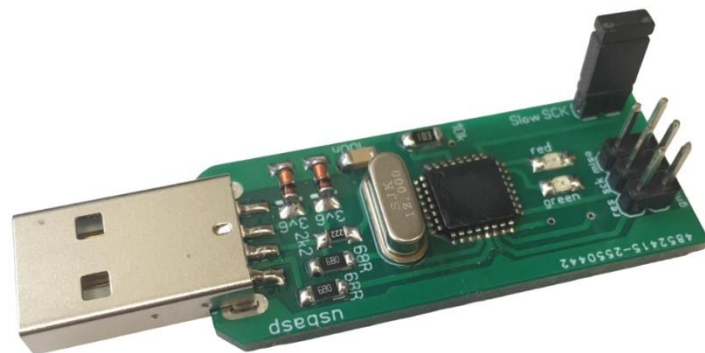
Внимание!!! В наборе могут быть элементы, отличающиеся по маркировке либо номиналам от указанных в комплектации, на плате или в схеме в допустимых пределах, не влияющих на работоспособность изделия.

Список компонентов:

- | | |
|-----------------------------------|----------|
| 1. АТМЕГА88РА / TQFP-32 | - 1 шт. |
| 2. Резонатор кварцевый 12.000 МГц | - 1 шт. |
| 3. ВZV55С3V6 / 3.6В, 0.5Вт | - 1 шт. |
| 4. Светодиод красный | - 1 шт. |
| 5. Светодиод зеленый | - 1 шт. |
| 6. Штырь на плату 2x3pin | - 1 шт. |
| 7. Штырь на плату 2pin | - 1 шт. |
| 8. Джемпер | - 1 шт. |
| 9. штекер USB A SMD на плату | - 1 шт. |
| 10. 1206 68R | - 1 к-т. |
| 11. 1206 1K | - 1 к-т. |
| 12. 0805 2.2K | - 1 к-т. |
| 13. 1206 10K | - 1 к-т. |
| 14. 1206 0.1uF | - 1 к-т. |
| 15. 0805 22pF | - 1 к-т. |
| 16. РСВ | - 1 шт. |



К-131 (44139)



USBASP AVR программатор

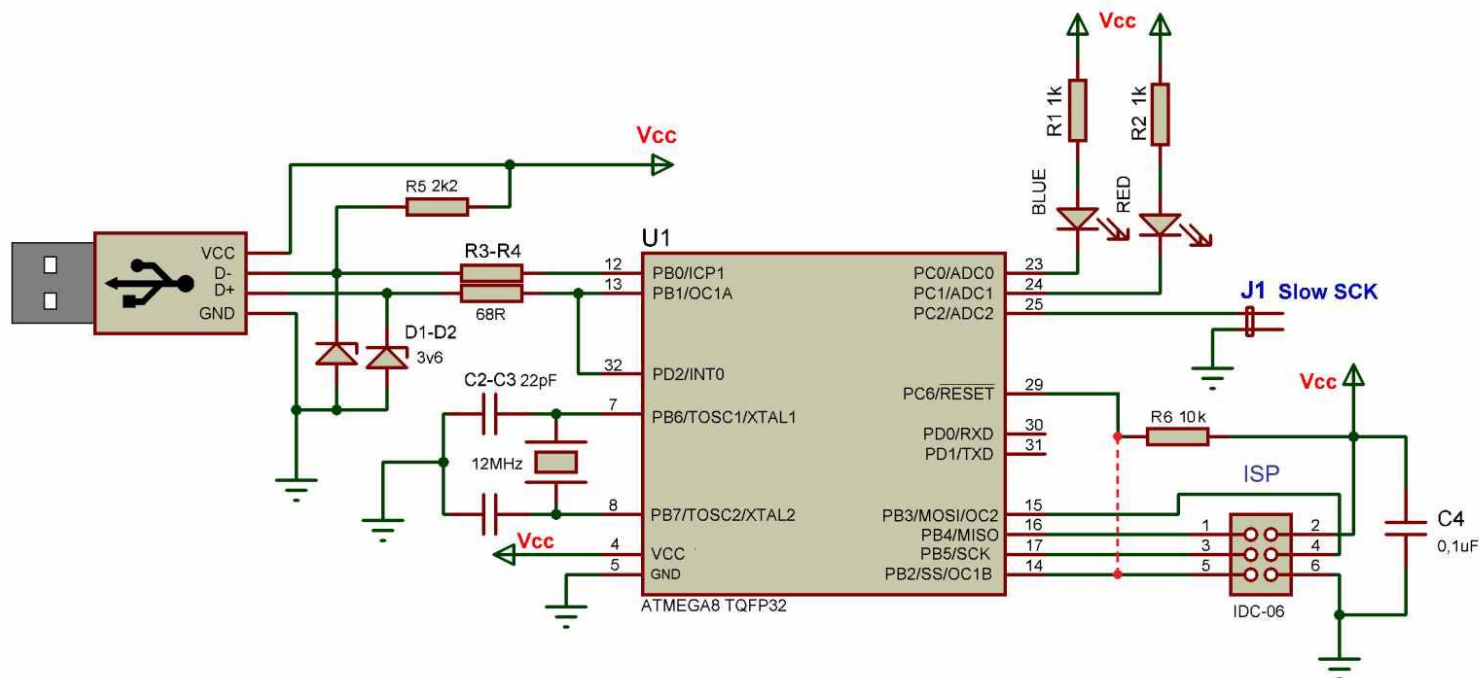
Набор для сборки программатора USBASP на микроконтроллере Atmega88. Минимальная обвязка микроконтроллера позволяет собрать достаточно миниатюрное устройство, которое всегда можно взять с собой, как флэшку. Еще одним плюсом программатора является то, что благодаря большой популярности он приобрел поддержку во многих средствах разработки, в том числе и в Vascom-AVR. Схема программатора USBASP под микроконтроллер Atmega88 в корпусе TQFP32 приведена ниже.

Переключатель Slow SCK применяется в случае, если необходимо прошить микроконтроллер с тактовой частотой ниже 1,5МГц. Кстати, эту переключатель вообще можно исключить, посадив 25 ногу МК на землю. Тогда программатор будет всегда работать на пониженной частоте.

Внимание! После сборки обязательно отмойте флюс.

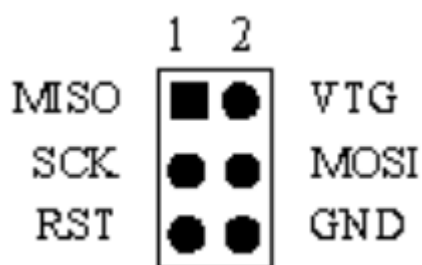
Производитель оставляет за собой право на замену компонентов на аналогичные по характеристикам без изменения шелкографии на плате.

Принципиальная схема.



Светодиод GREEN показывает наличие готовности к программированию схемы, RED загорается во время программирования.

Контакты для программирования выведены на разъем 2x6, распиновка соответствует стандарту ATMEL для 6-и пинового ISP разъема:



На этот разъем выведены контакты для питания программируемых устройств, здесь оно берется напрямую с USB порта компьютера, поэтому нужно быть внимательным и не допускать КЗ.

При первом подключении к компьютеру выйдет сообщение об обнаружении нового устройства, с предложением установки драйвера. Драйвер легко найти в сети по запросу «usbasp-win_driver».

