

## YL314

### 特点 PRODUCT FEATURES

- 大容量，可切换40A电流。
- 可提供标准触点形式有：1组转换，1组常开。
- 工作温度为-40 to +125°C。
- 多种安装方式。
- 防尘罩型和塑封型可供选择。

### 典型应用 TYPICAL APPLICATIONS

- ABS控制系统
- 电动转向系统
- 受热型前窗玻璃
- 雨刮器控制系统
- 车灯：车前灯、车后灯、雾灯
- 汽车报警器、冷却风扇
- 发动机控制系统
- 主开关/电源继电器
- 鼓风机
- 电能管理
- 燃油泵
- 气门



### 触点负载 CONTACT DATA

型号 Model	YL314	
额定负载(阻性) Rated load	标准型 NO/NC : 40A/30A 14VDC	加强型 NO/NC : 60A/40A 14VDC
最大切换电流 Max.Switching Current	40A	60A
最大切换电压 Max.Switching Voltage	30VDC	30VDC
最大切换功率 Max.Switching Power	560W	840W

### 性能参数 GENERAL DATA

触点材料 Contact material	银合金	
接触电阻 Contact resistance	100mΩ Max.	
吸合时间 Operate Time	10msec. Max.	
释放时间 Release time	5msec. Max.	
绝缘电阻 Insulation resistance	100MΩ Min.(DC500V)	
介质耐压 Dielectric strength	触点与触点间 Between coil & contacts	AC 500V , 50/60Hz 1min.
	触点与线圈间 Between open contacts	AC 500V , 50/60Hz 1min.
抗振动 Humidity	稳定工作 Functional	10 ~ 55Hz, 双振幅 1.5 mm
	损坏极限 Destructive	10 ~ 55Hz, 双振幅 1.5 mm
抗冲击 Shock Resistance	稳定工作 Functional	100G Min.
	损坏极限 Destructive	10G Min.
寿命 Life	机械寿命 Electrical Life	10,000,000 次 (7,200次/小时)
	电气寿命 Mechanical Life	100,000 次(600次/小时)
环境温度 Temperature Range	-40°C ~ +125°C(不结冰)	
重量 Weight	约32.0g	

YL314

线圈参数 (at 20°C) COIL DATE

Nominal Voltage 额定电压 (VDC)	Rated current 额定电流(mA) ±10%(Ω)	Coil Resistance 线圈阻值 ±10%(Ω)	Parallel resistance 并联电阻 (Ω)	Equivalent resistance 等效电阻 (Ω)	Operate Voltage 吸合电压 (Max.)	Release Voltage 释放电压 (Min.)	Max. permissible voltage 最大允许电压	Coil power 线圈功率 (W)
12	133.33	90	-	-	额定电压 的70% Rated voltage of 70%	额定电压 的10% Rated voltage of 10%	额定电压 的150% Rated voltage of 150%	1.6
24	66.67	360	-	-				1.8
12	150	80	-	-				2.0
24	75.00	320	-	-				
12	167.83	80	680	71.5				
24	83.92	320	2700	286				

订货标记 ORDERING INFORMATION

YL314 -C- 12VDC -R T F -XX

产品型号  
Type YL314

触点形式  
Contact Form C-转换, B-常闭, A-常开, 2A-常开  
C- CONVERSION(5PINS 87 87A)  
B- CLOSE, A- OPEN, 2A- OPEN(87 87)

线圈规格  
Coil Specification 12VDC, 24VDC

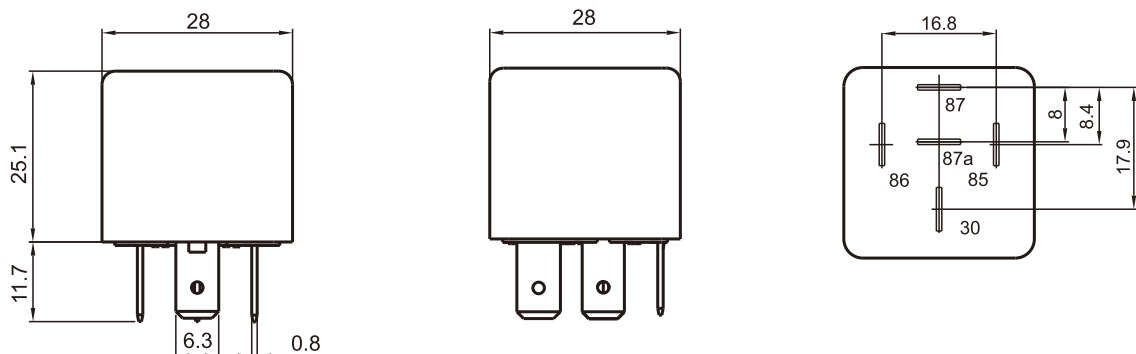
配件形式  
Accessory Type 无-不带电阻, R-带电阻  
D1-带二极管(见接线图), D2-带二极管(见接线图)  
NO-NO RESISTANCE, R- WITH RESISTANCE  
D1- SEE THE WIRING DIAGRAM, D2- SEE THE WIRING DIAGRAM

外壳形式  
Shell Form 无-无背, T-铁背, S-塑背  
NO-HOLDER, T- METAL HOLDER, S- PLASTIC HOLDER

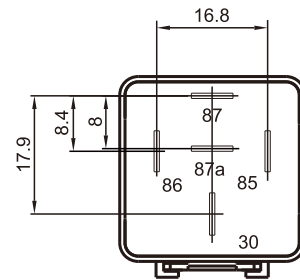
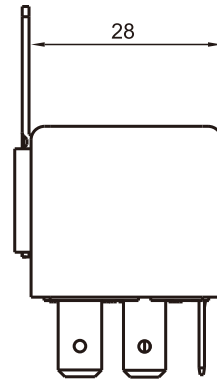
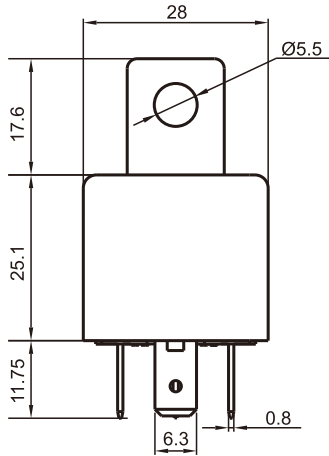
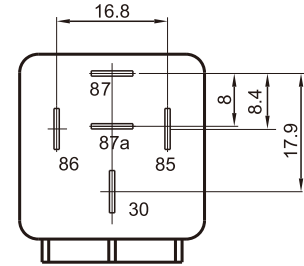
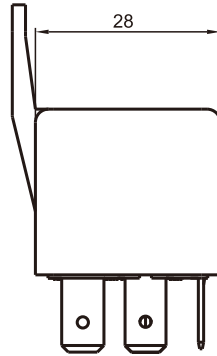
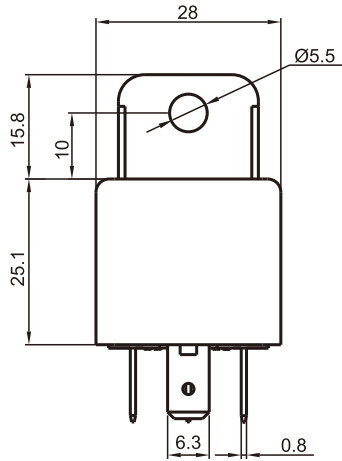
封装形式  
Package Form 无-防尘式, F-塑封  
NO WATERPROOF, F- WATERPROOF

特殊参数或特殊要求  
Special Parameters Or Special Requirements

外形图、接线图、安装孔位图 OUTLINE DIMENSIONS, WIRING DIAGRAM AND PC BOARD LAYOUT



YL314



未标注尺寸公差：  
 < 1mm : ±0.2mm  
 1~5mm : ±0.3mm  
 > 5mm : ±0.4mm

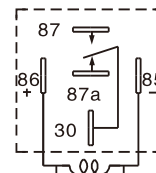
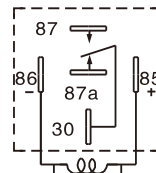
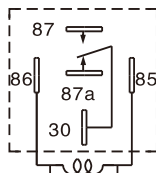
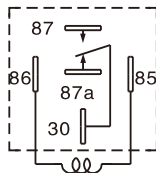
普通型

带电阻型

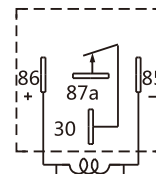
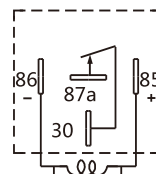
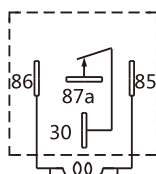
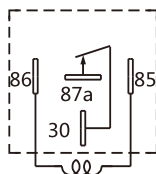
带二极管型(D2型)

带二极管型(D1型)

1c

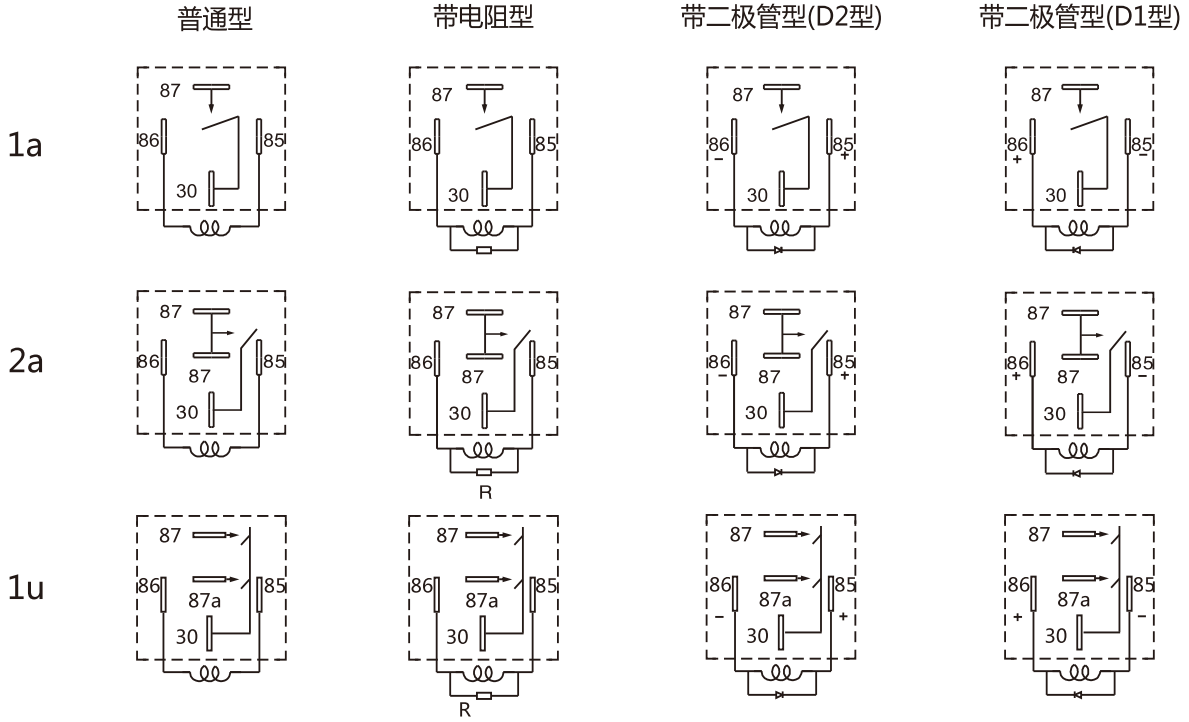


1b



接线图 (底视图)

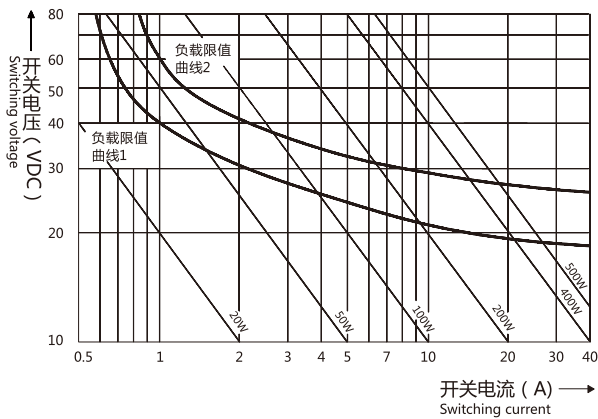
YL314



接线图 (底视图)

性能曲线图 REFERENCE DATA

最大直流负载断开容量  
MAX. DC LOAD DISCONNECT CAPACITY



负载限值曲线1: 常闭触点  
负载限值曲线2: 常开触点

线圈工作范围  
COIL WORKING RANGE

