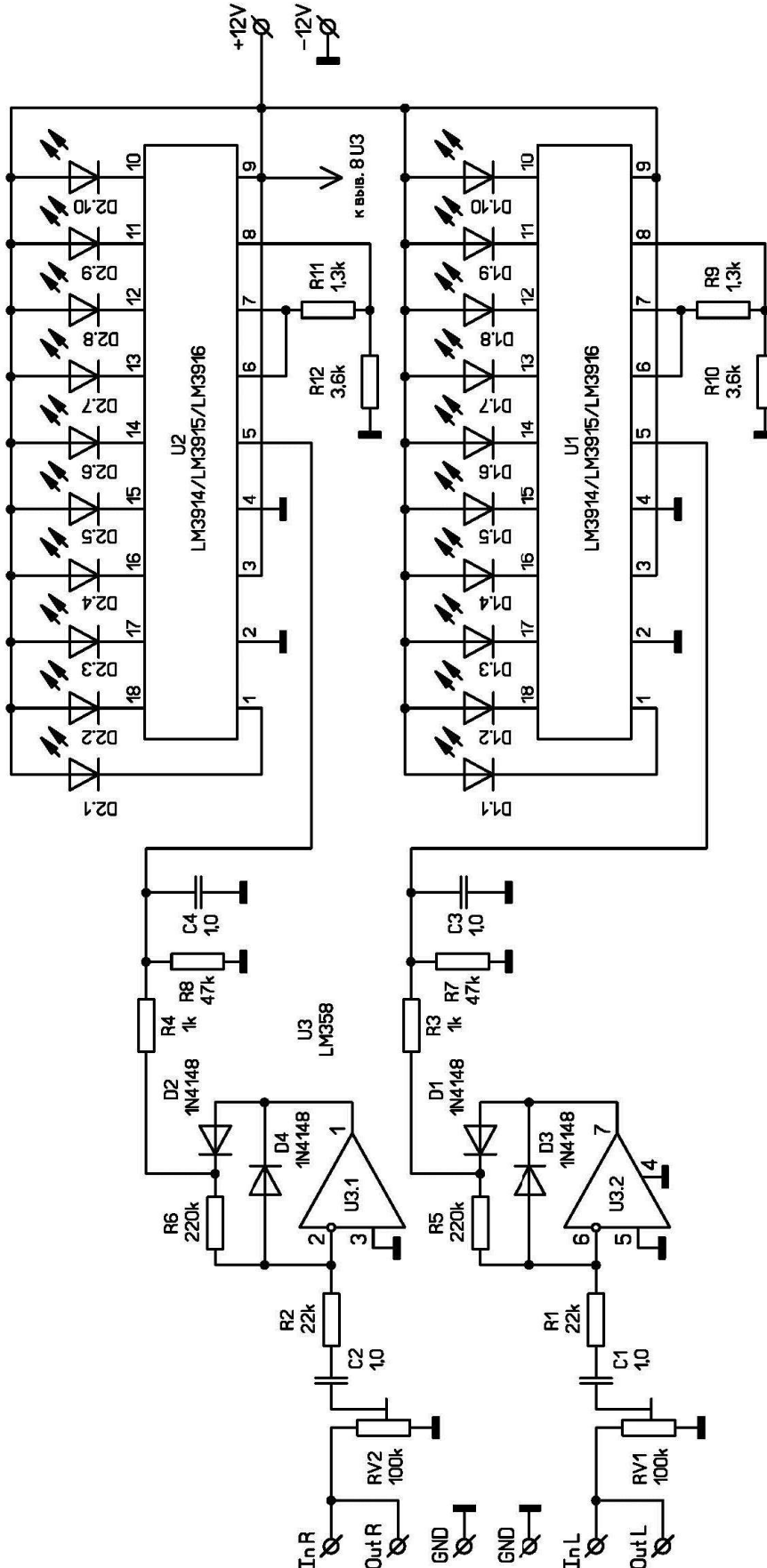


B-CN LED BAR / Индикатор уровня аудиосигнала

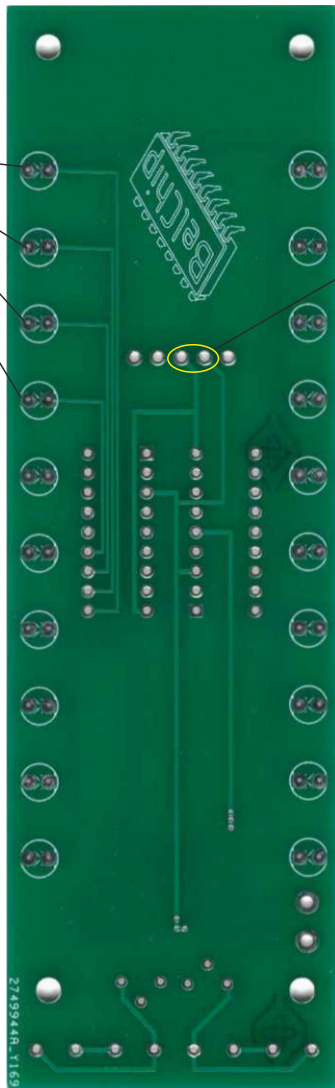
Несложный набор позволит собрать светодиодный двухканальный индикатор уровня сигнала, например, для стереофонического усилителя мощности. Устройство представляет собой две линейки из десяти светодиодов каждая. Для индикации использованы светодиоды зелёного, жёлтого и красного цветов, что позволяет визуально отслеживать уровень сигнала.

Светодиодный индикатор уровня сигнала собирается на микросхемах семейства LM3914, LM3915 и LM3916.

Напряжение питания индикатора - 12 Вольт.

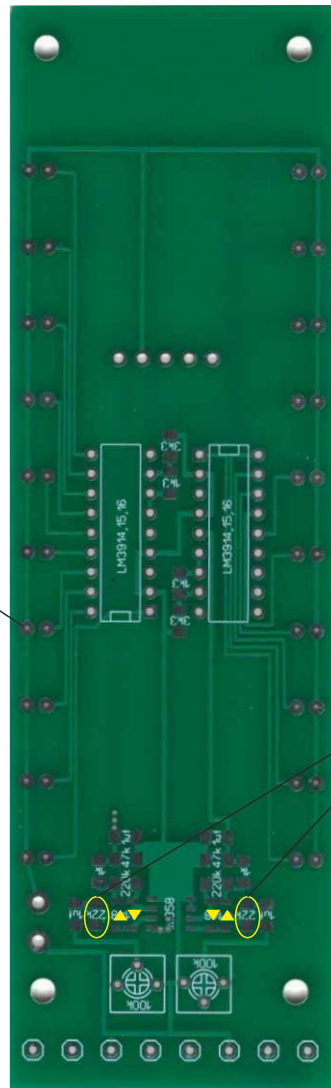


повторить пайку с этой стороны



поставить перемычку

рассверлить отверстия под светодиоды сверлом 0,7-0,8



номинал этих резисторов влияет на чувствительность устройства

+
-

S G G S S G G S
in out in
AUX

В случае невозможности рассверлить отверстия, откусить ножки светодиодов (предварительно запомнив полярность) и напаять их непосредственно на контактные площадки.

