

B-CH USB Multimedia

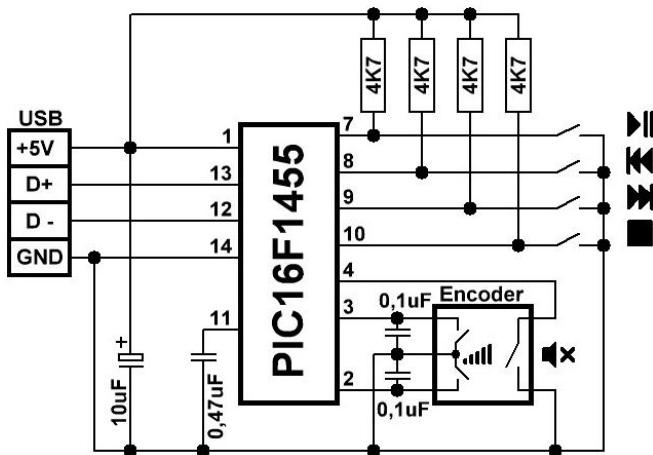
USB регулятор громкости с мультимедиа кнопками



Набор для сборки контроллера для управления стандартными и браузерными мультимедиа плеерами. Устройство подключается в USB разъем компьютера/ноутбука и содержит регуляторы управления громкостью звука, воспроизведения и выбора дорожки.

Набор прост в сборке и не требует наладки. В комплекте радиодетали, печатная плата, детали корпуса, фурнитура и крепеж.

Электрическая схема



Сборка корпуса

К спаянной плате прикрутите стойки. Стойки 5 мм должны быть внизу платы, стойки 10 мм сверху.

Соберите боковые стенки корпуса вокруг платы.

Обратите внимание на вырез для USB разъема.

Вставьте боковые стенки в нижнюю деталь корпуса.

Прикрутите винты через эту деталь в нижние стойки.

Наденьте колпачки на тактовые кнопки, зафиксировав их с помощью капли цианакрилатного клея или клея «Момент».

Наденьте ручку на вал энкодера, установите верхнюю деталь корпуса с надписями. Закрутите винты, наклейте ножки.

Регулятор готов!