

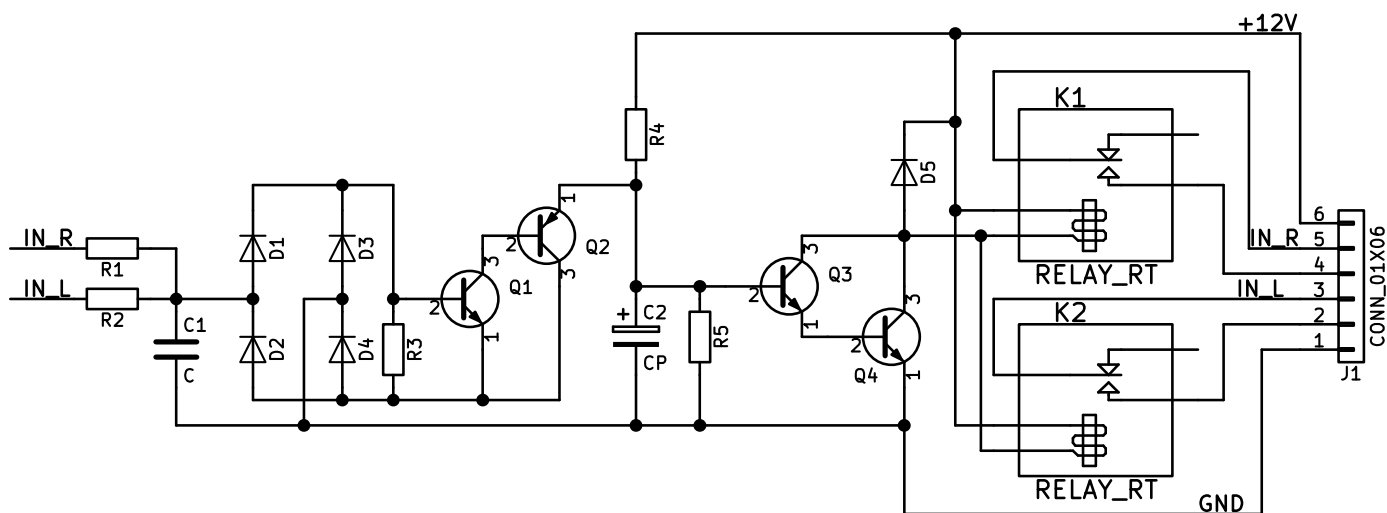
# K188 — Защита АС (стерео)

## RADIO-KIT

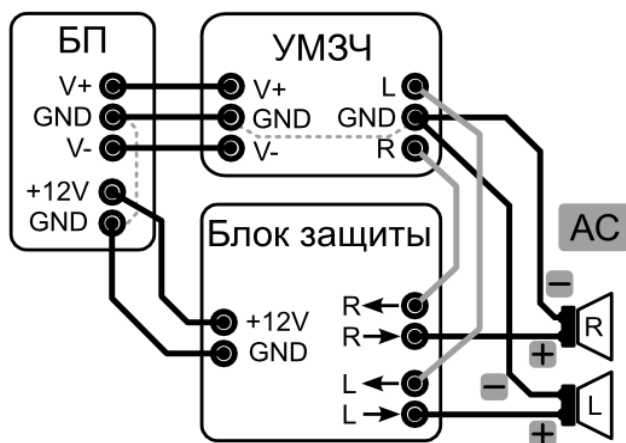
[www.radio-kit.com](http://www.radio-kit.com)

Данный конструктор обеспечивает задержку подключения АС при старте усилителя, исключая озвучивание переходных процессов, а так же моментальное отключения АС в случае поломки УМЗЧ (при появлении на выходе УМЗЧ постоянного напряжения любой полярности). Блок должен применяться **только с УМЗЧ с двухполярным питанием**, при этом сам блок защиты питается от однополярного источника 12В (см. схему подключения). Время срабатывания задаётся цепочкой R2C1 или R1C1 для левого и правого канала соответственно..

### Принципиальная электрическая схема



### Схема подключения



- Напряжение питания, В .....12
- Ток потребления, МА ..... 200

