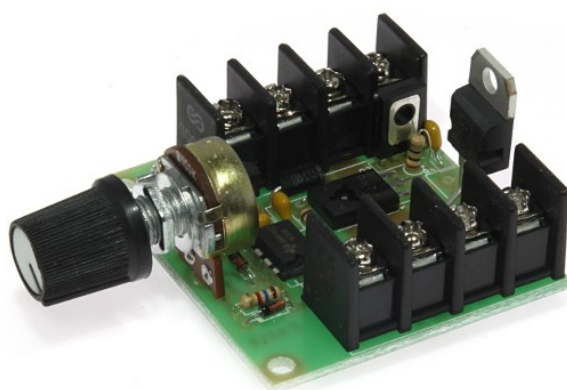


К(М)124.2

RADIO-KIT

English

ШИМ регулятор мощности (Диммер)



Техническая Спецификация

редакция 1.1
23/04/2019

ШИМ регулятор мощности - набор предназначенный для регулирования средней мощности в нагрузке с помощью широтно-импульсной модуляции. Может использоваться для регулирования скорости вращения коллекторных двигателей постоянного тока, мощности нагревательных элементов, ламп накаливания и светодиодных лент 12-24В.

Технические характеристики

- ➔ Напряжение питания, 12 — 50 В;
- ➔ Потребляемый ток, <10мА;
- ➔ Максимальный ток нагрузки, 30А;
- ➔ Коэффициент заполнения ШИМ, 5-95%;
- ➔ Частота ШИМ, ~20кГц;

Схема электрическая принципиальная

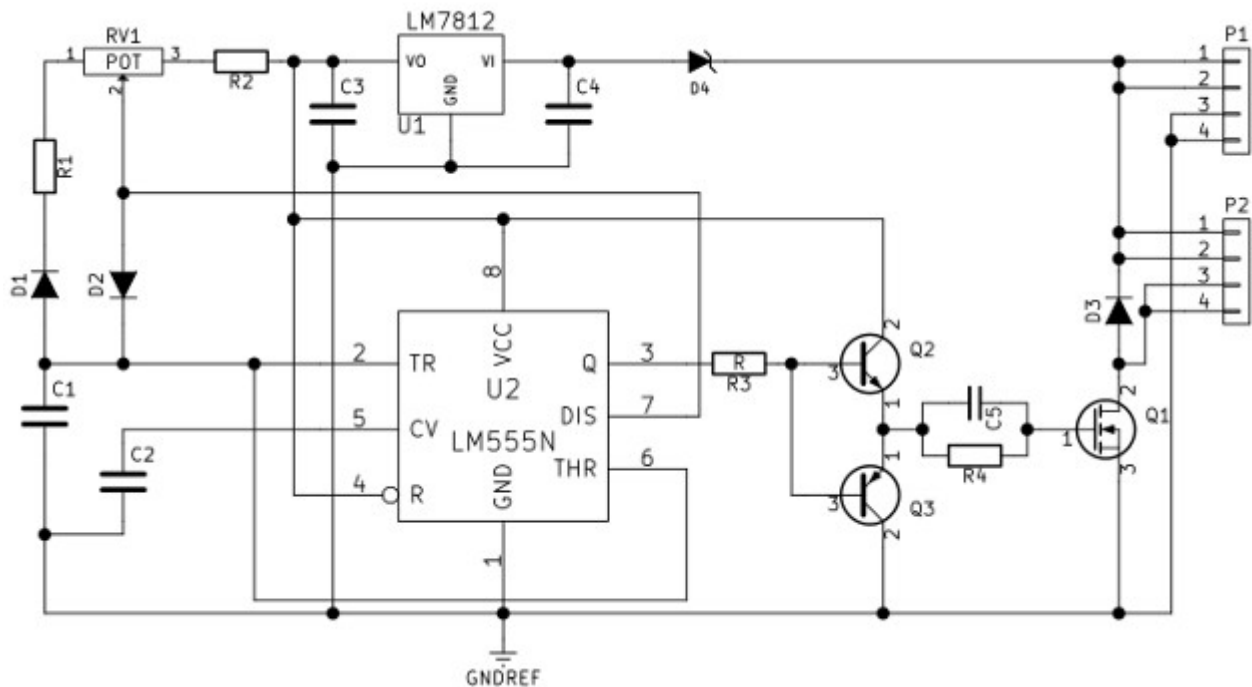
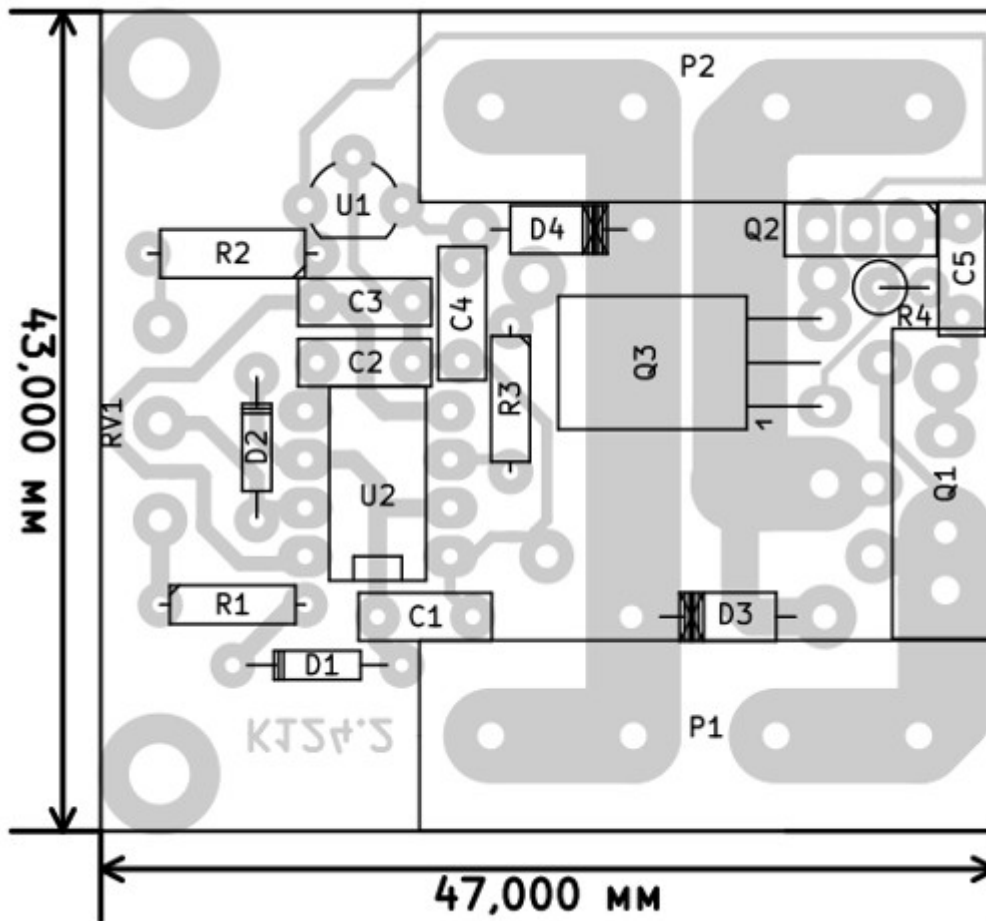


Схема расположения элементов



Общее описание:

Регулятор состоит из переменного задающего генератора на микросхеме NE555 и коммутирующего транзистора Q1. На транзисторах Q2 и Q3 собран драйвер, минимизирующий коммутационные потери. Сквозность импульсов меняется переменным резистором RV1 в пределах 0,05-0,95.

Питание на U2 подается со стабилизатора U1, что ограничивает допустимый диапазон питающих напряжений — 12...30В. При необходимости работы с напряжением питания от 30 до 50В — следует установить стабилитрон (супрессор) D4. При напряжениях от 12 до 30В — вместо D4 следует установить перемычку.

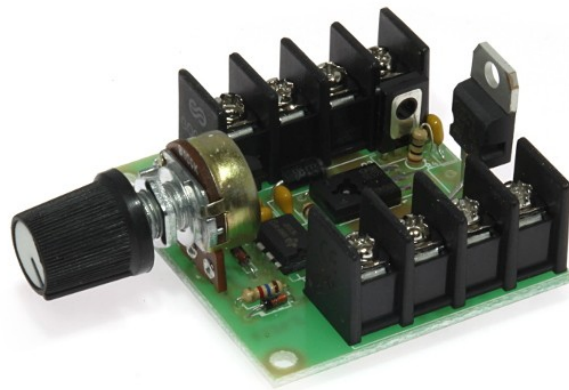
Примечания:

1. При использовании следует иметь ввиду, что устройство регулирует средний ток в нагрузке, а импульсный - остается неизменным и максимальным.
2. При работе на нагрузку близкую к максимальной, установить транзистор на радиатор, обеспечить надежное охлаждение элементов схемы и платы.
3. Переменный резистор устанавливать в последнюю очередь.

K(M)124.2

RADIO-KIT

DC 12-50V 30Amp PWM motor speed controller



Data sheet

revision 1.1
04/23/2019

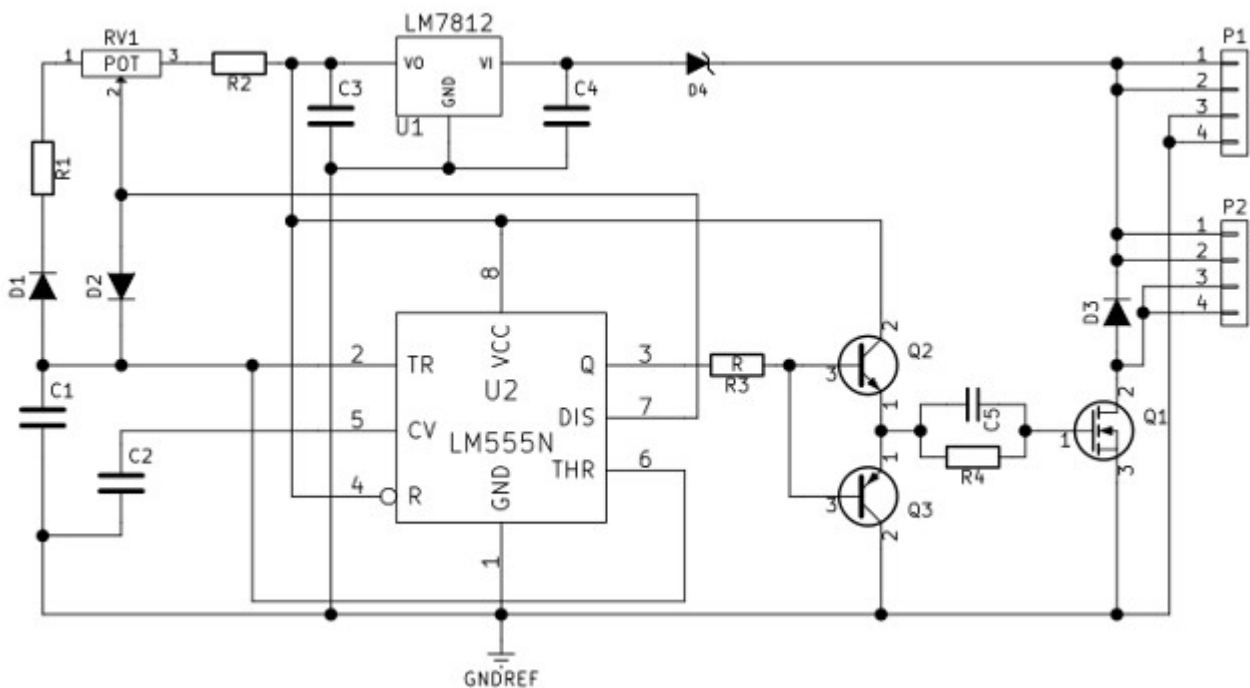
ООО «Научно Производственное Предприятие Радиоконпоненты»
а/я 31, пр. Леся Курбаса 2б, Киев, 03148, Украина
Отдел продаж: [+38\(095\)833-22-55](tel:+380958332255) Техподдержка: [+38\(096\)833-22-55](tel:+380968332255)

PWM power control - a set designed to regulate the average power in the load using pulse-width modulation. It can be used to regulate the speed of rotation of DC collector motors, the power of heating elements, incandescent lamps and LED strips 12-24V.

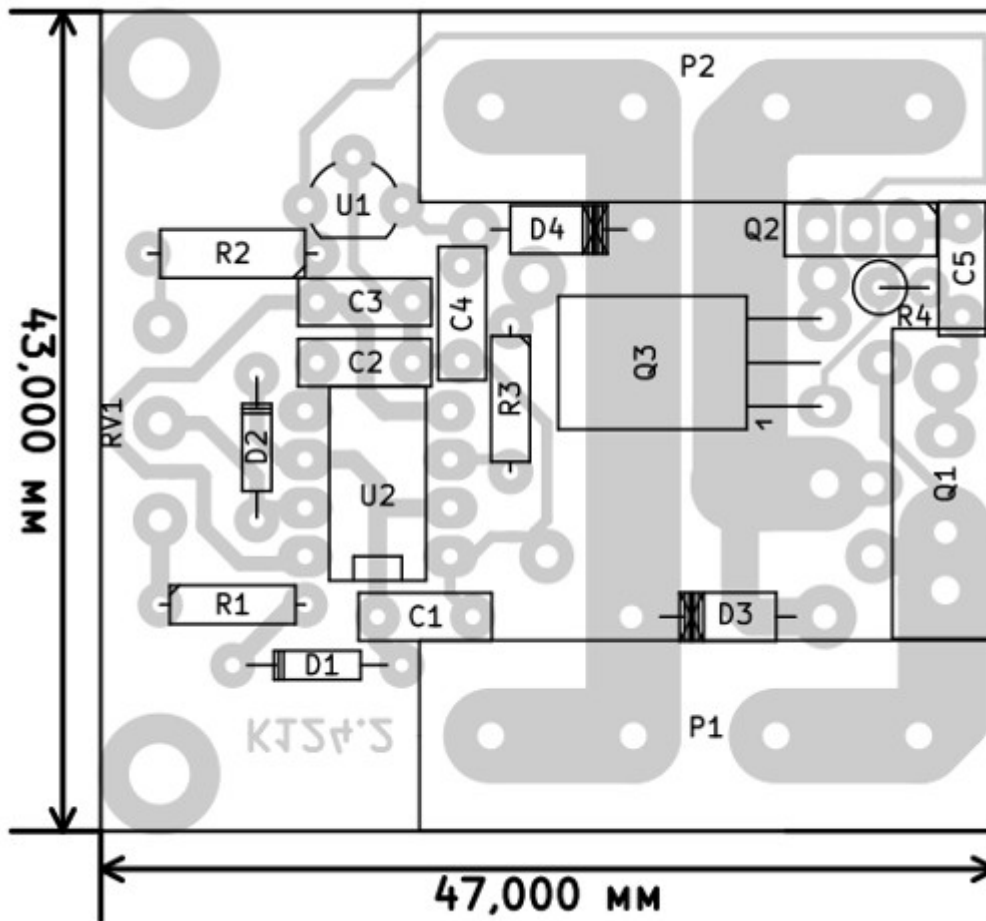
Specifications

- ➔ Power supply, 12–50 V;
- ➔ Current consumption, <10mA;
- ➔ Maximum load current, 30A;
- ➔ PWM fill factor, 5–95%;
- ➔ PWM frequency, ~ 20kHz;

Electrical schematic diagram



PCB layout



General description:

The regulator consists of a variable master oscillator on the NE555 microcircuit and the switching transistor Q1. On the transistors Q2 and Q3 assembled driver, minimizing switching losses. The duty cycle of the pulses varies with a variable resistor RV1 in the range of 0.05-0.95.

The power supply to U2 is supplied from the U1 stabilizer, which limits the allowable range of supply voltages - 12 ... 30V. If it is necessary to work with the supply voltage from 30 to 50V, the Zener diode (suppressor) D4 should be installed. At voltages from 12 to 30V, a jumper should be installed instead of D4.

Notes:

1. When using, it should be borne in mind that the device regulates the average current in the load, and the pulse current remains constant and maximum.
2. When working at a load close to the maximum, install the transistor on the radiator, to ensure reliable cooling of the circuit elements and the board.
3. Install the variable resistor last.