

К-260 Функциональный генератор

Данное устройство представляет собой простой аналоговый генератор специальных сигналов: прямоугольного, треугольного и синусоидального. Будет полезно для тестирования радиоаппаратуры и всех, кто изучает радиоэлектронику.

Технические характеристики:

Упит 9-18 В;

Тип сигналов: прямоугольный, треугольный, синусоидальный;

Диапазон частот 10 Гц .. 50 кГц;

Схема принципиальная:

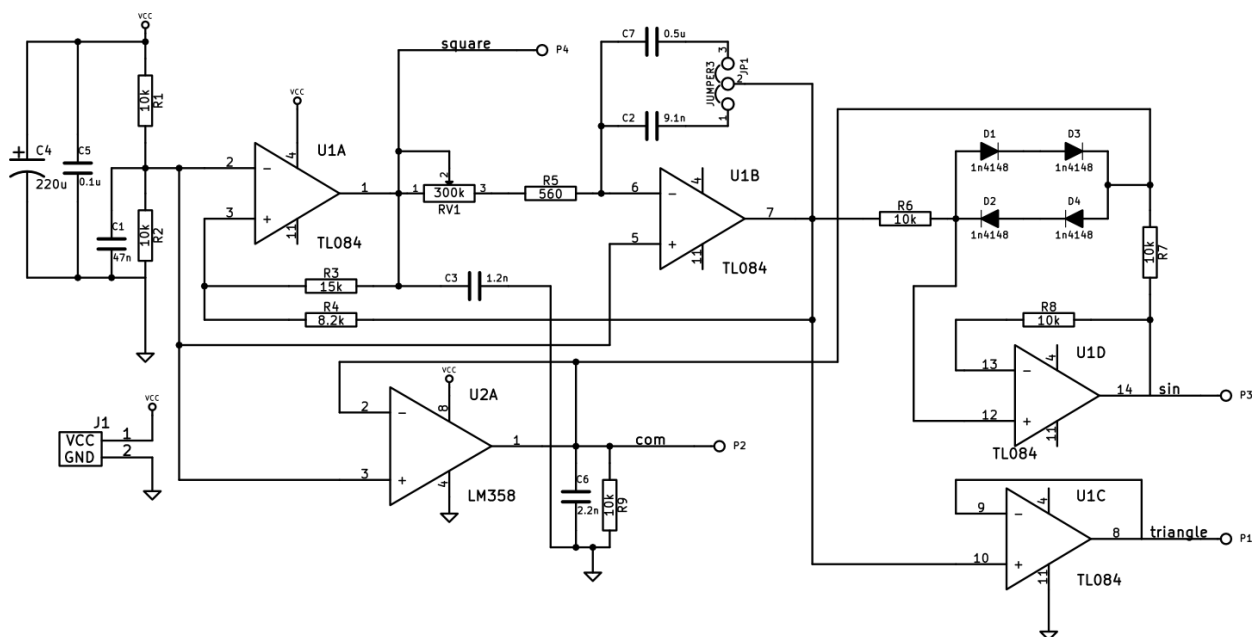
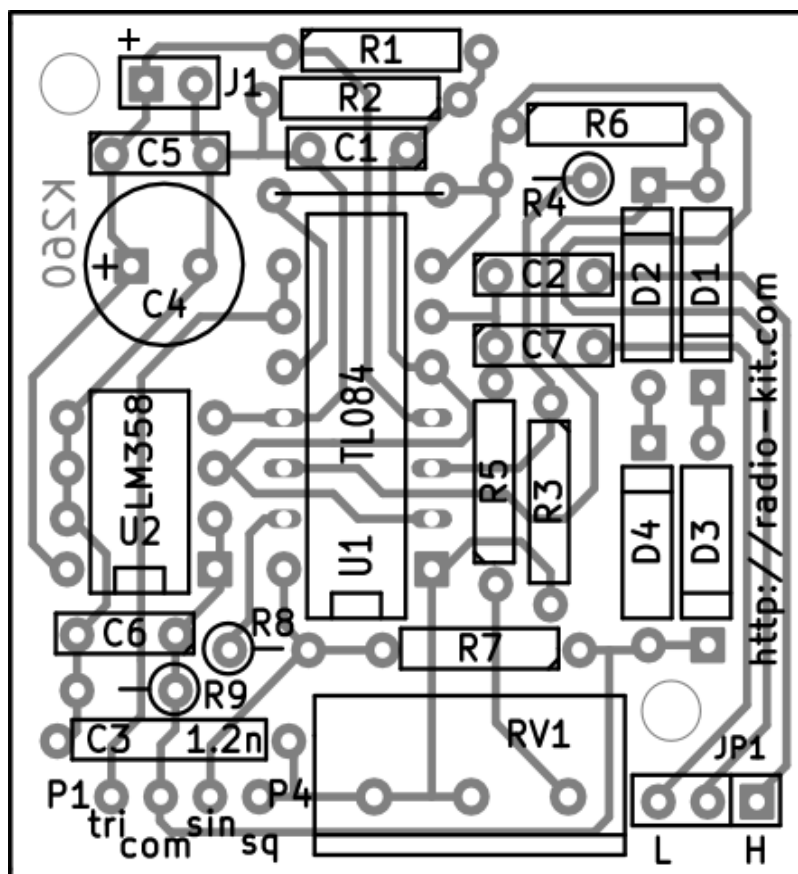


Схема расположения элементов:



Общее описание:

Генерация осуществляется в двух перекрывающихся диапазонах, переключение между которыми производится с помощью джампера JP1. В крайнем левом положении диапазон частот составляет 10-1000 Гц, в крайнем правом – 200 Гц - 50 кГц. Перестройка частоты осуществляется потенциометром RV1.

Генератор собран на счетверённом операционном усилителе U1. Элемент U1A представляет собой триггер Шмитта и вырабатывает прямоугольные импульсы (меандр), которые поступают на интегратор U1B и преобразуются в треугольные. Синусоидальный сигнал получается путём логарифмирования треугольного на диодах D1-D4. Элементы U1C и U1D служат выходными буферами.

Частота генерации определяется как $1/(4(RV1+R5)*C2*R4/R3)$.

Элемент U2A служит для создания виртуальной земли при однополярном питании.

Примечания:

- Правильно собранное устройство готово к работе и не требует предварительной настройки, но для определения частоты генерации следует использовать частотомер или осциллограф.

Ссылки по теме:

http://www.gaw.ru/html.cgi/txt/doc/op/funop_14_1_3.htm

<http://www.paia.com/KRUKits/K23/K23.pdf>