

RADIO-KIT

Световой эффект "Музыкальное сердце"

K189



редакция 1.0
05/10/2018

ООО «Научно Производственное Предприятие Радиоконтакты»
а/я 31, пр. Леся Курбаса 2б, Киев, 03148, Украина

Отдел продаж: +38(095)833-22-55 Техподдержка: +38(096)833-22-55

Данный набор позволит вам собрать устройство световых эффектов в форме сердца с музыкальным сопровождением. Устройство простое в сборке и не требует наладки. Питаться может от 2-х пальчиковых батареек. Предназначено для обучения электронике в радиокружках или для начинающих радиолюбителей.

Схема собрана по классическому варианту мультивибратора на ррр-транзисторах, применяются двухцветные светодиоды, а в качестве источника мелодии используется специализированная микросхема серии ВТ66Т.

Технические характеристики

Напряжение питания.....3-3,5В

Потребляемый ток.....<100мА

Схема электрическая принципиальная

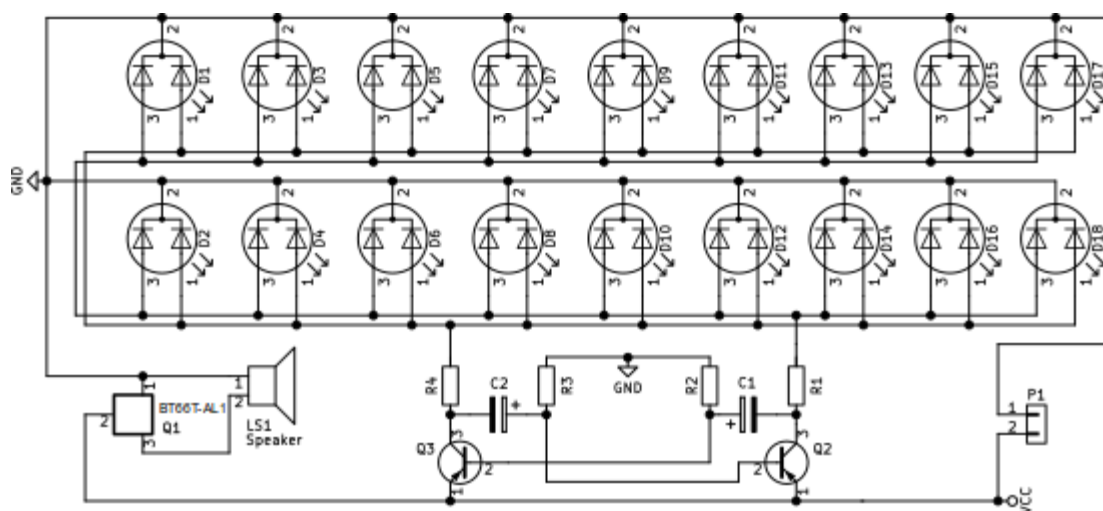


Схема расположения компонентов

