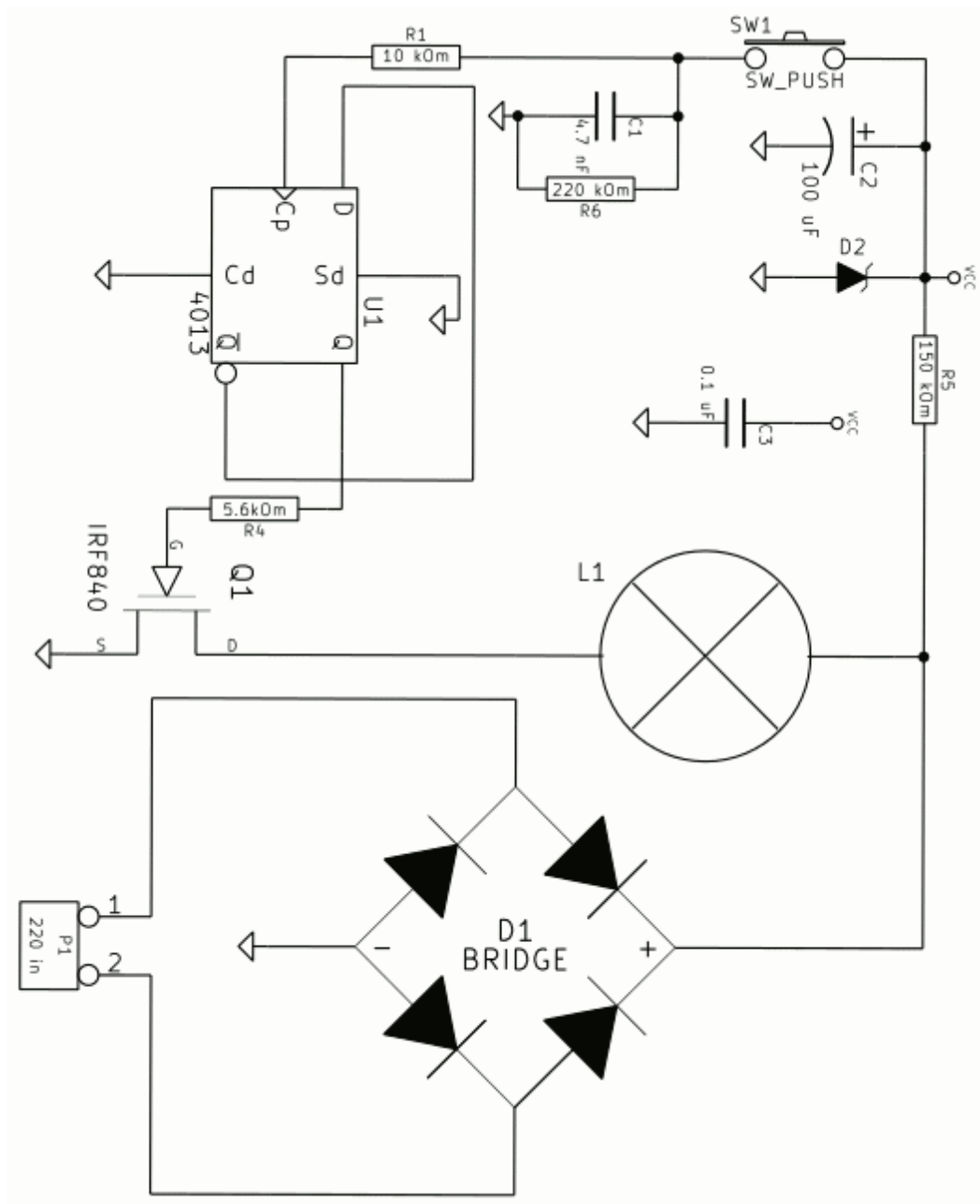


К-250 Многокнопочный выключатель света

Данный конструктор позволяет собрать простой выключатель света с возможностью параллельного подключения неограниченного количества тактовых переключателей.

Технические характеристики:

Напряжение питания, В	220
Максимальный ток нагрузки, А	1
Максимальная мощность подключаемой лампы, Вт	220



Работа схемы

Основу схемы составляет триггер U1. Выводы Set и Reset заземлены, инверсный вывод соединён с выводом Data. При переходе тактового сигнала с низкого на высокий уровень выходное состояние схемы меняется на противоположное. Тактирование схемы выполняется нажатием SW1, параллельно которой можно подключить множество кнопок. Коммутирование лампы осуществляется полевым транзистором Q1, на затвор которого поступает управляющее напряжение с прямого выхода триггера U1. Резистор R4 снимает нагрузку на выход элемента от действия тока зарядки емкости затвора транзистора. Если на прямом выходе U1 логическая единица - транзистор Q1 открывается и включает осветительную лампу L1. Если логический ноль - транзистор закрывается и лампа выключается.

Лампа питается пульсирующим постоянным напряжением через выпрямительный мост D1. Питание подается через мост, так как транзистор Q1 типа IRF840 может коммутировать только положительное напряжение. Микросхема питается напряжением 10V через параметрический стабилизатор R3-D2. Конденсатор C2 сглаживает пульсации питающего напряжения.

Примечания:

Схема предполагает использовать в качестве выключателей тактовые кнопки.

При подключении энергосберегающих ламп использовать только лампы с мостовым выпрямителем внутри.

Для лучшего охлаждения резистор R3 и транзистор Q1 устанавливать не вплотную к плате.

ВНИМАНИЕ!

Схема гальванически не развязана, поэтому избегайте контактов с открытыми проводниками на плате при включенном питании.

При эксплуатации изделия придерживайтесь правил и норм техники безопасности.

