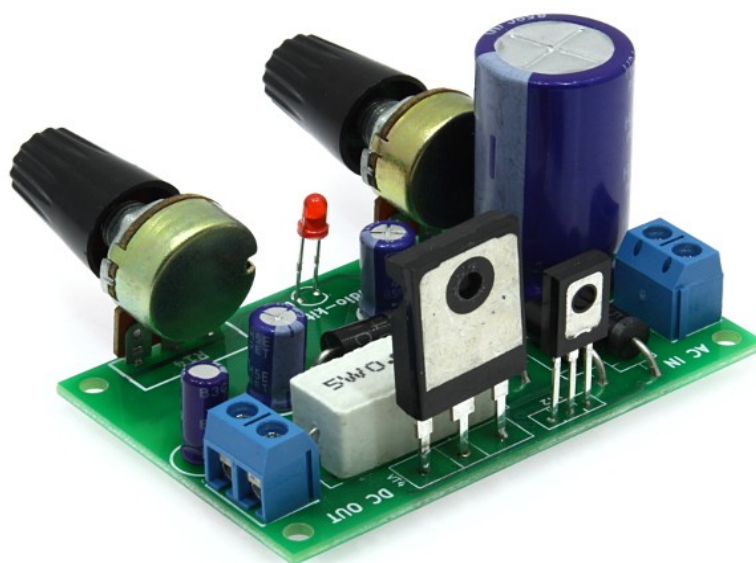


M178.1

RADIO-KIT

English

Лабораторный блок питания



Техническая Спецификация

редакция 1.1
25/04/2019

ООО «Научно Производственное Предприятие Радиоконпоненты»
а/я 31, пр. Леся Курбаса 26, Киев, 03148, Украина
Отдел продаж: +38(095)833-22-55 Техподдержка: +38(096)833-22-55

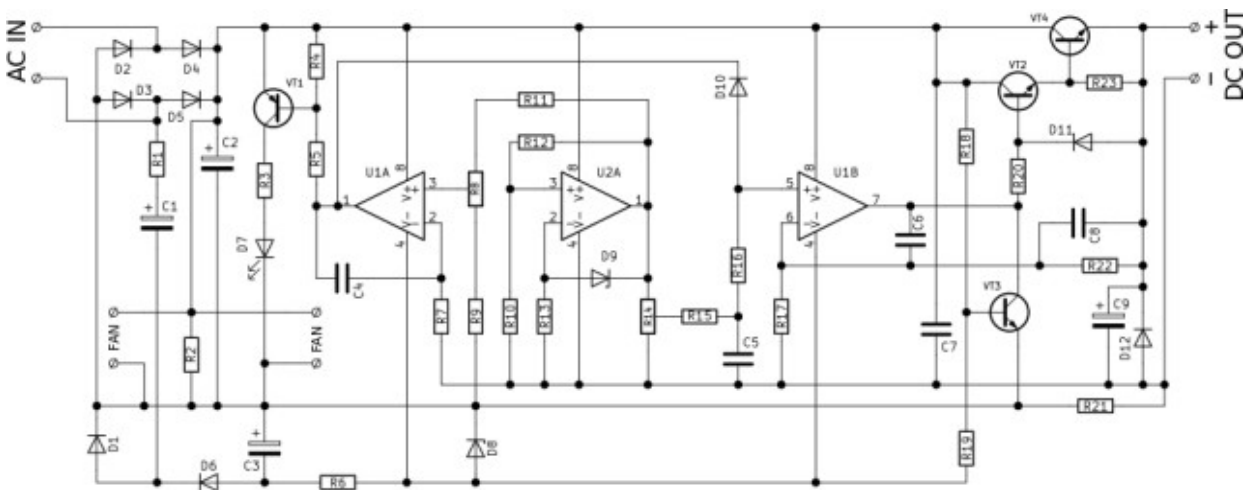
Область применения

Устройство обладает предельной выходной мощностью близко 100 ватт - 30 В постоянного напряжения и током 3 А, что идеально подходит для вашей радиолюбительской лаборатории. С помощью регулятора можно установить любое выходное значение напряжения до 30 В. Устройство эффективно контролирует выходной ток. Данная функция обеспечивает возможность ограничить ток при коротком замыкании и надмерном потреблении. Предусмотрена визуальная светодиодная индикация по превышению установленной величины тока.

Технические характеристики

- ➔ Входное переменное напряжение, В24
- ➔ Входной ток макс. А.....3
- ➔ Выходное напряжение, В.....0...30
- ➔ Выходной ток, мА.....2...3000
- ➔ Пульсации выходного напряжения менее, %...0.01
- ➔ Размер платы ШxВxГ, мм.....68x35x44

Схема электрическая принципиальная



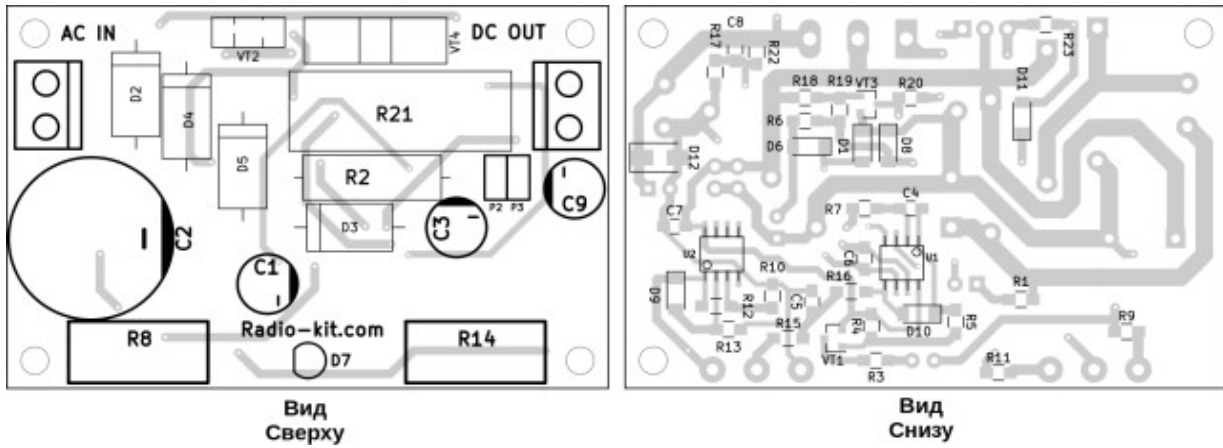
Описание работы

Подобран трансформатор с вторичной обмоткой 24В/3А, подключается к разъёму "AC IN" Напряжение переменного тока с вторичной обмотки трансформатора выпрямляется диодным мостом D2-D5. Выпрямленное напряжения на выходе диодного моста сглаживается фильтром R2 C2. На микросхеме U1B собран узел регулировки и стабилизации напряжения. На микросхеме U1A собран узел регулировки и стабилизации тока. С помощью транзистора VT1 и светодиода D7 реализовано индикацию перехода

в режим стабилизации тока. На микросхеме U2A собран источник опорного напряжения. Силовой регулирующий узел формируют транзисторы VT2 и VT4. С помощью переменного резистора R14 выставляется выходное напряжение, а с помощью переменного резистора R8 задается ограничение по току. Выходное напряжение снимается с разъёма "DC OUT" На контактах P2, P3 "FAN" присутствует напряжение 30 вольт, к

которым в зависимости от выбранного вентилятора и стабилизатора можно подсоединить активное охлаждение устройства.

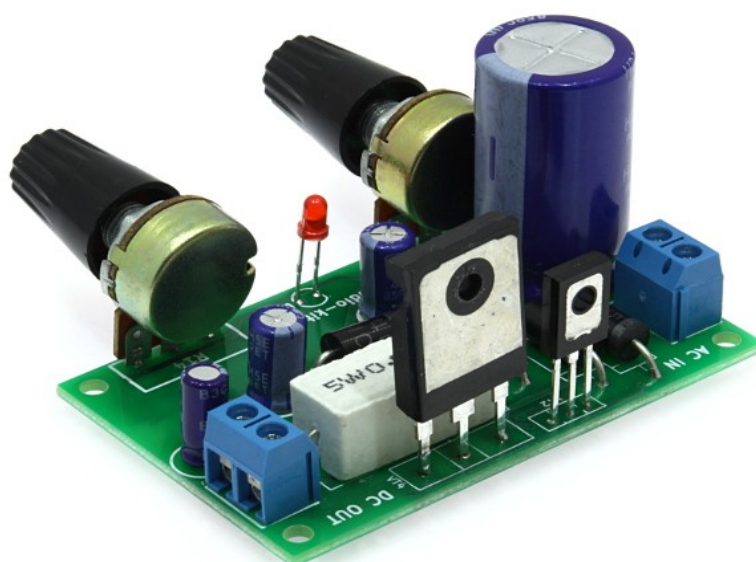
Схема расположения элементов



M178.1

RADIO-KIT

DC 0V~30V 2mA-3A Regulated Power Supply Short Circuit Current Limiting Protection



Data sheet

revision 1.1
25/04/2019

ООО «Научно Производственное Предприятие Радиоконпоненты»
а/я 31, пр. Леся Курбаса 2б, Киев, 03148, Украина
Отдел продаж: +38(095)833-22-55 Техподдержка: +38(096)833-22-55

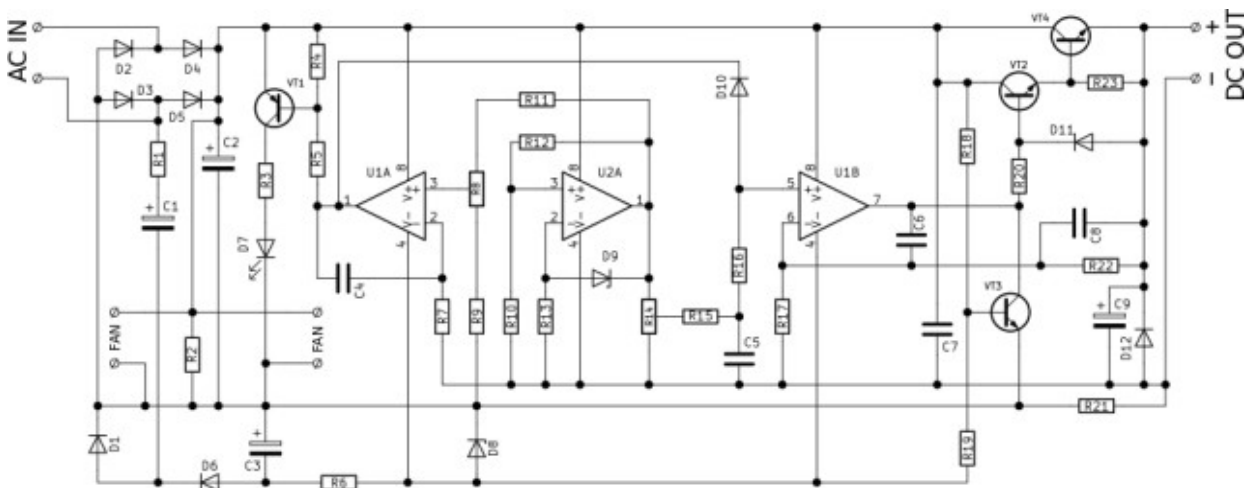
Application area

The device has a maximum output power of about 100 watts - 30 V DC and a current of 3 A, which is ideal for your amateur radio lab. Using the regulator, you can set any output voltage to 30 V. The device effectively controls the output current. This function provides the ability to limit current during short circuit and over-consumption. There is a visual LED display for exceeding the set current value.

Specifications

- ➔ AC input voltage, V 24
- ➔ Input current max. A 3
- ➔ Output voltage, V 0 ... 30
- ➔ Output current, mA 2 ... 3000
- ➔ Output voltage ripple less,% ... 0.01
- ➔ Board size WxHxD, mm 68x35x44

Electrical schematic diagram



Description of work

A transformer with a secondary winding 24V / 3A was selected, it is connected to the "AC IN" connector. The AC voltage from the secondary winding of the transformer is rectified by a diode bridge D2-D5. The rectified voltage at the output of the diode bridge is smoothed by the filter R2 C2. On the chip U1B assembled unit adjustment and voltage stabilization. On the chip U1A assembled unit adjustment and stabilization of the current. With the help of the transistor VT1 and LED D7 implemented the indication of the transition

in current stabilization mode. On the U2A chip assembled reference voltage source. The power regulating node transistors form VT2 and VT4. The output voltage is set using the variable resistor R14, and the current limit is set using the variable resistor R8. The output voltage is removed from the "DC OUT" connector. On the P2, P3 "FAN" pins, there is a voltage of 30 volts, to which, depending on the fan and the stabilizer, you can connect an active cooling device.

