

K165 - RGB цветомузыка

RADIO-KIT

www.radio-kit.com

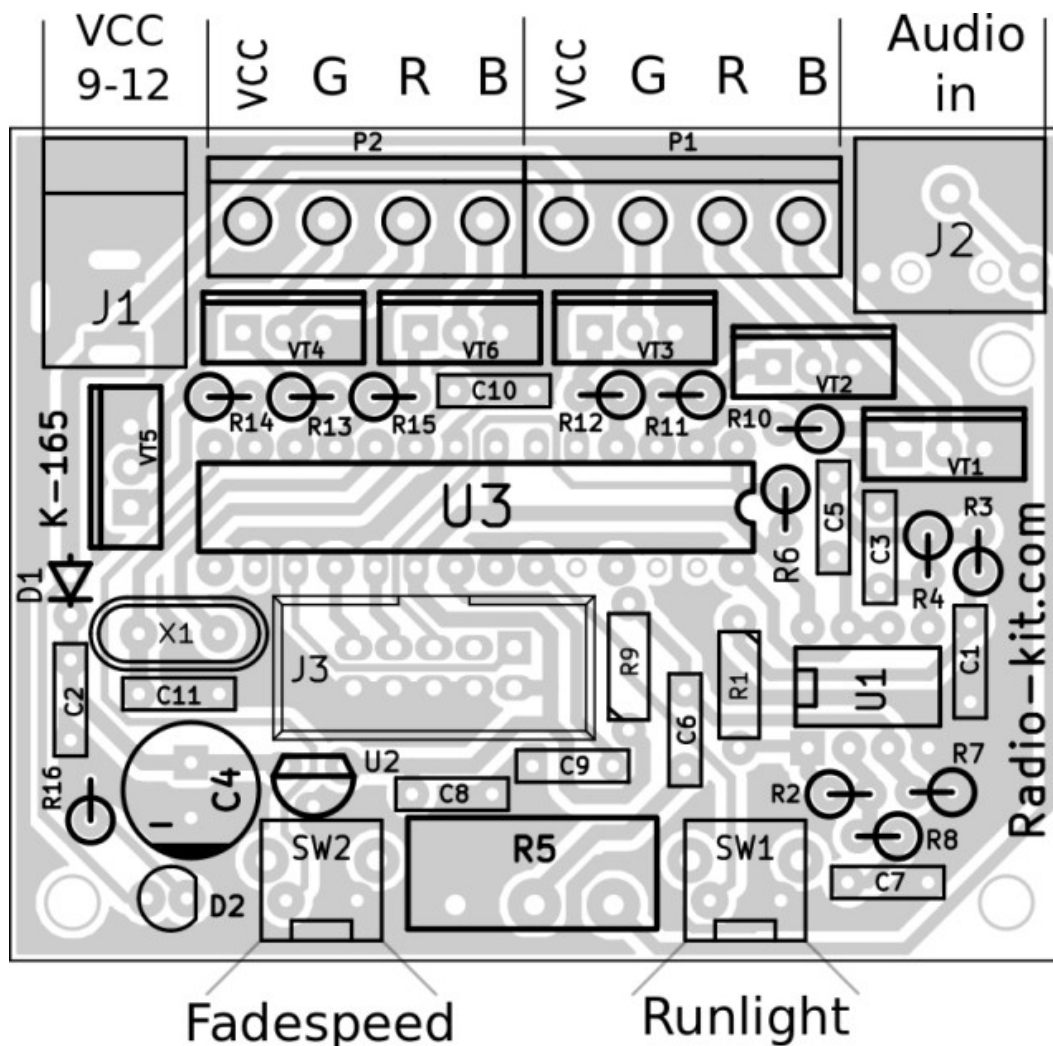
Технические характеристики:

- Входное напряжение, В.....9...24
- Потребляемый ток зависит от нагрузки, ток покоя, мА.....30
- Количество выходных каналов, шт.....6
- Габаритные размеры, мм.....67x53

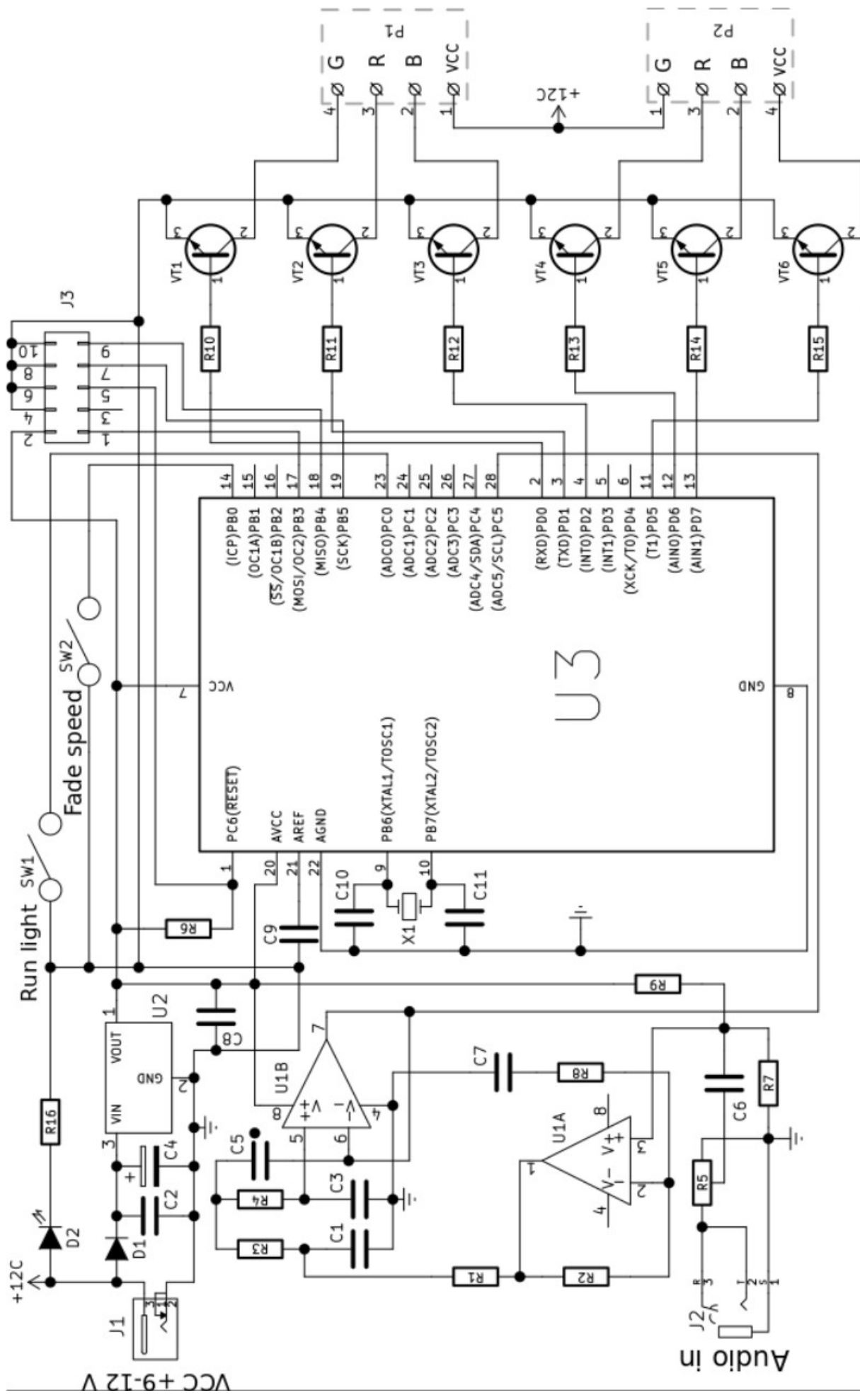
Устройство предназначено для сопровождения музыкальной фонограммы цветовыми эффектами на шести канальной RGB ленте.

* Идея устройства RGB цветомузыка взята на сайте: <http://lightportal.at.ua>

Схема расположения элементов



Принципиальная электрическая схема



Описание схемы

К разъёму J1 подключается вилка DC питания 9-24 В, в соответствии с выбранной RGB лентой, светодиод D2 сигнализирует подачу питания.

К разъёму J2 подключается штекер Jack 3.5мм который необходимо подключить к любому звуковоспроизводящему устройству, можно и на выход усилителя низкой частоты.

К выходам P1, P2 подключается светодиодная RGB лента 12 / 24 В, как показано на схемах, или сопоставить на свое усмотрение цветовые каналы (СЧ, НЧ, ВЧ).

С помощью подстроенного резистора R5 задаем уровень входного звукового сигнала, который определяют яркость свечения светодиодной ленты.

Кнопка SW2 "Fadespeed" Одиночное нажатие меняет скорость угасания каналов при отсутствии более сильного пика.

В зависимости от характера музыки может понадобится разная скорость затухания для лучшего визуального восприятия.

Удержание кнопки SW2 дольше 3 секунд будет переключать режим работы (стандартный, агрессивный, агрессивный x2).

Кнопка SW1 Runlight одиночное нажатие меняет режим устройства в состоянии покоя (бегущие огни, плавная подсветка, выключено). По умолчанию, при первом включении устройства, установлен режим бегущих огней. Удержание кнопки SW1 дольше 3 секунд сохраняет текущие настройки (скорость затухания, режим поведения в тишине, режим работы).

Удержание одновременно двух кнопок "Runlight" и "Fadespeed" дольше 3 секунд приведет к сбросу на начальные настройки.