

# K151 - УНЧ 1X14W TDA2030

## RADIO-KIT

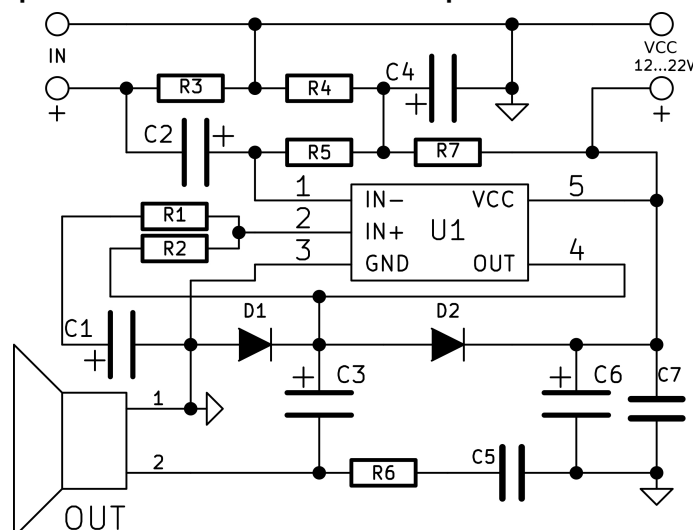
[www.radio-kit.com](http://www.radio-kit.com)

### Технические характеристики:

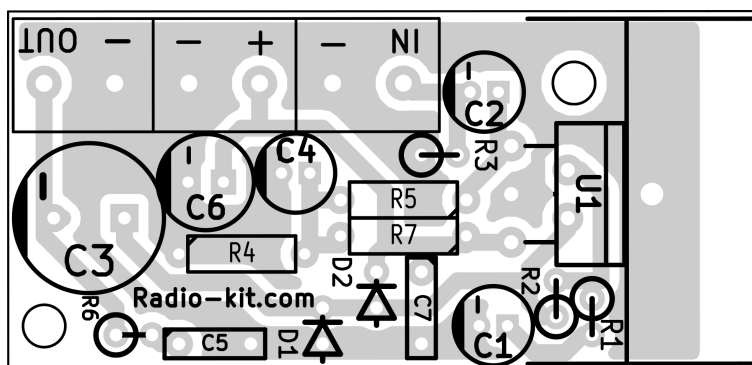
- Напряжение питания, 12...22 В
- Тип питания, постоянный
- Номинальная выходная мощность, 18 Вт
- Сопротивление нагрузки, 4 Ом
- Потребляемый ток, 12 мА
- Коэффициент гармоник, <0,5 %
- Полоса пропускания, 20...80000кГц
- Габаритные размеры платы, 26X53мм

Набор предназначен для изготовления простого и надежного усилителя НЧ класса Hi-Fi, обладающий минимальным коэффициентом нелинейных искажений и уровнем собственных шумов.

### Принципиальная электрическая схема



### Схема расположения элементов



### Общее описание:

УНЧ класса Hi-Fi выполнен на интегральной микросхеме TDA2030. Эта ИМС представляет собой УНЧ класса АВ и устанавливается в аудиоустройствах для получения высококачественного выходного музыкального сигнала средней мощности. Устройство будет полезно как для ремонта существующей промышленной аудио техники так и для построения самодельных усилителей и сабвуфферов.