

К-240 Это простое устройство начнет подавать звуковой сигнал-напоминание, если вы оставите дверь холодильника открытой более чем на 10 секунд.

Технические характеристики:

Напряжение питания.....3В
 Ток потребления.....4мкА
 Время задержки.....10сек

Принцип работы:

Пока дверь холодильника закрыта, внутри камеры темно, и устройство не работает. Когда открывается дверь холодильника, на фототранзистор попадает свет (от внутренней лампы, или снаружи). Но звуковой сигнал подается не сразу, задержкой в 10 с. За это время можно достать/загрузить продукты. Но если забыть закрыть дверь (или закрыть ее неплотно), то спустя данный промежуток времени устройство издаст звуковой сигнал-напоминание.

Схема принципиальная:

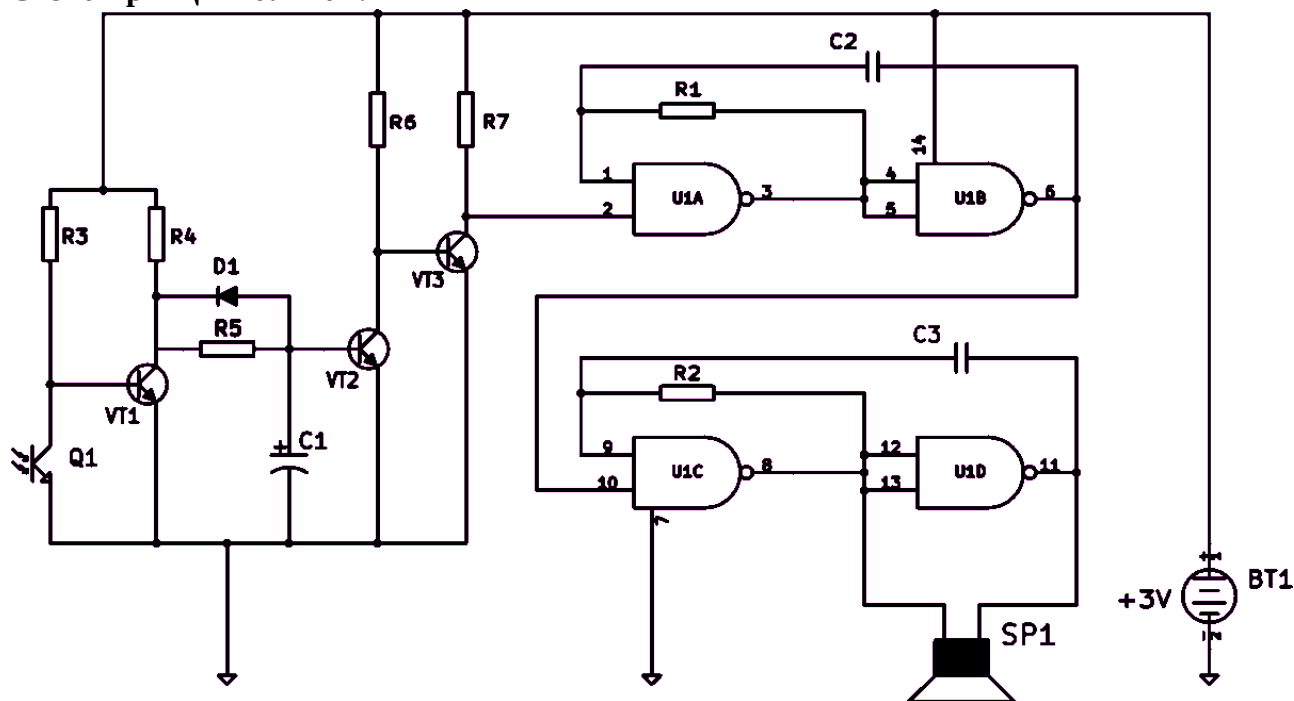
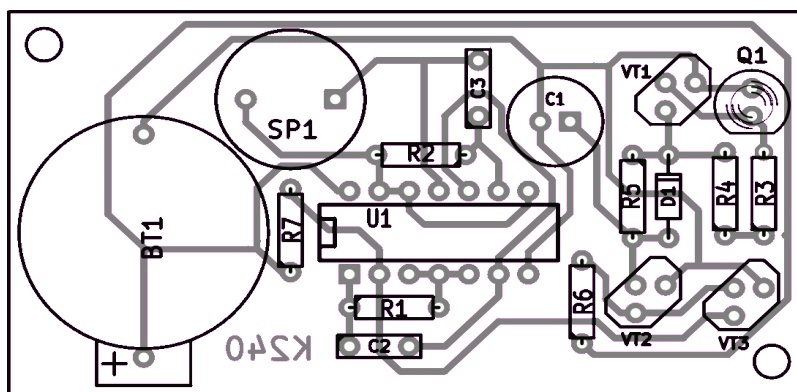


Схема расположения элементов:



Примечания: схема особенностей не имеет.