

## К-261 Автоматический регулятор скорости вентиляторов ПК

Устройство предназначено для управления вентиляторами системы охлаждения персональных компьютеров. Представляет собой ШИМ-регулятор скорости вращения в зависимости от температуры термодатчика. В отличие от использования простых схем с применением гасящего резистора, в которых лишняя энергия выделяется на пассивном компоненте, не происходит рассеивание тепла внутри корпуса, что повышает эффективность системы охлаждения ПК.

В качестве датчика температуры установлен прецизионный термодатчик LM335 с чувствительностью 10 мВ/градус по абсолютной шкале. Для установки порога срабатывания используется потенциометр RV1. Нагрузка подключается к клеммам P1 - P2, а запитывается устройство от компьютерного БП (провода: жёлтый +12 В, чёрный 0 В).

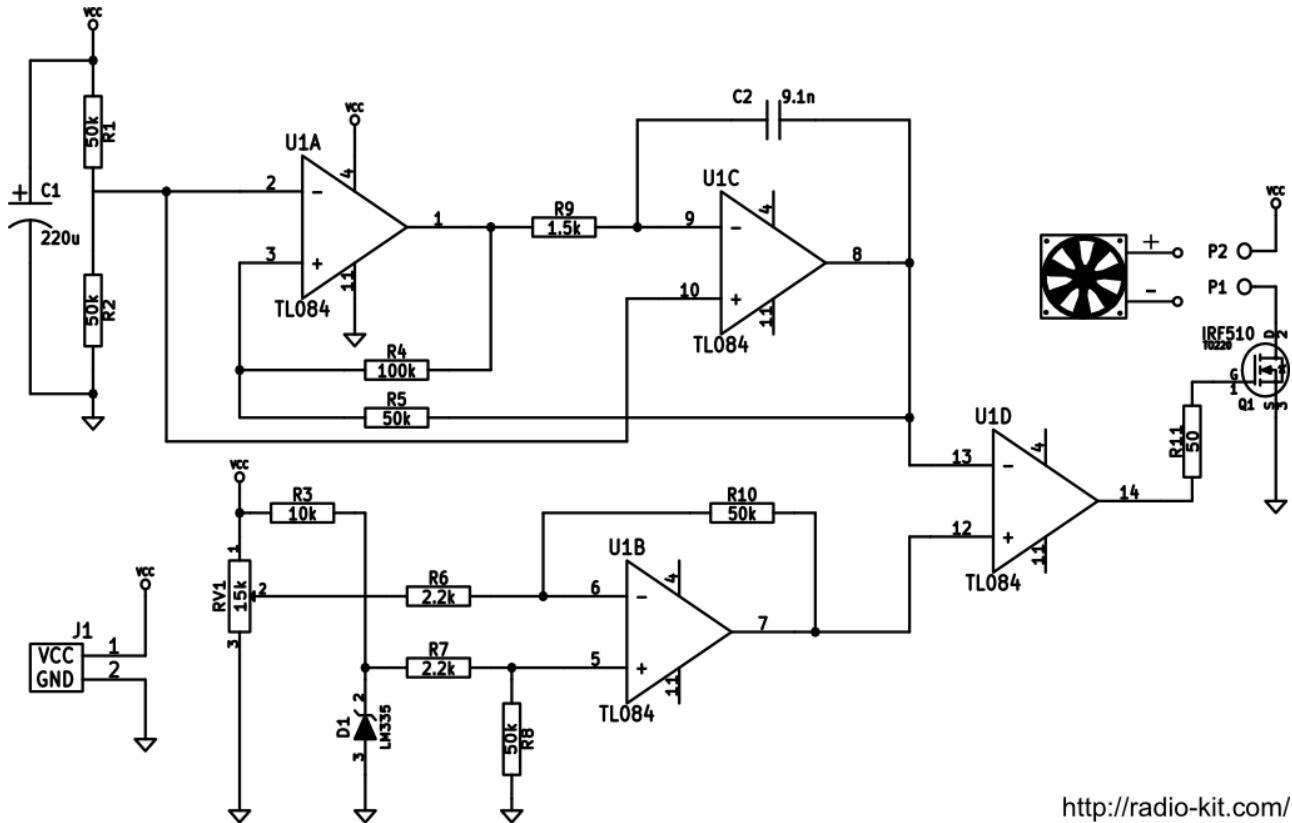
### Технические характеристики:

Упит, В ..... 12;

Унагрузки, В ..... 12;

I нагрузки, А ..... до 1.

### Схема принципиальная:



### Схема расположения элементов:

