

# Устройство управления напряжением с контролем тока до 600 А RN 1F-72

## 1. ОБЩИЕ ПОЛОЖЕНИЯ

1.1. Изделие является электронным устройством и требует аккуратного с ним обращения. Не подвергайте изделие ударам.

1.2. Перед началом эксплуатации изделия внимательно ознакомьтесь с содержанием настоящего Паспорта и следуйте изложенным в нем указаниям.

## 2. НАЗНАЧЕНИЕ И ОСОБЕННОСТИ ПРИМЕНЕНИЯ

Устройство управления напряжением RN 1F-72 с контролем тока предназначено для защиты чувствительных к перепадам напряжения и тока приборов и оборудования, питаемых от однофазной сети при недопустимых отклонениях напряжения и тока, включения нагрузки при восстановлении напряжения в пределах, установленных пользователем, а также визуального контроля напряжения и потребляемого тока.

## 3. КОМПЛЕКТНОСТЬ

1. Устройство управления напряжением (реле напряжения) **RN 1F-72**.....1
2. Трансформатор тока.....1
3. Паспорт.....1
4. Упаковка.....1

## 4. УКАЗАНИЯ ПО ТЕХНИКЕ БЕЗОПАСНОСТИ

Выполнение требований техники безопасности должно обеспечиваться соблюдением соответствующих утвержденных инструкций и правил по технике безопасности при осуществлении работ и эксплуатации оборудования.

## 5. ВЫПОЛНЯЕМЫЕ ФУНКЦИИ

- цифровая индикация напряжения и тока;
- отключение нагрузки при понижении или превышении заданного напряжения;
- включение нагрузки при восстановлении заданного напряжения через время  $t3$ ;
- отключение нагрузки при превышении потребления тока;
- включение нагрузки от превышении тока через время  $t5$ ;
- индикация аварийного состояния.

## 6. ТЕХНИЧЕСКИЕ ХАРАКТЕРИСТИКИ

ПАРАМЕТРЫ ИЗДЕЛИЯ	Заводская установка	Пользовательская установка
Напряжение питания	150...420В, 50Гц	
Диапазон установки максимального тока <b>СНi</b>	20..600 А	
Диапазон установки минимального напряжения <b>U<sub>Lo</sub></b>	190В	165...200В
Диапазон установки максимального напряжения <b>U<sub>Hi</sub></b>	250В	230...280В
Диапазон установки гистерезиса напряжения <b>Н</b>	5В	5...20В
Погрешность измерения напряжения	±2В	
Погрешность измерения тока	±3%	
Дискретность установки и показания напряжения	1В	
Дискретность установки максимального тока	1 А	
Время реакции на аварию от превышения напряжения <b>t1</b>	0,1 сек	0,1...10 сек
Время реакции на аварию от понижения напряжения <b>t2</b>	0,3 сек	0,1...10 сек
Время повторного включения от сработки по напряжению <b>t3</b>	5 сек	5...900 сек
Время реакции на аварию от превышения тока <b>t4</b>	10 сек	1...900 сек
Время повторного включения от сработки по току <b>t5</b>	60 сек	10...900 сек
Число повторных аварийных включений	5	
Максимальная энергия поглощения одиночного импульса	200 Дж	
Коммутационная износостойкость	>10 <sup>5</sup> циклов	
Диапазон рабочих температур	-25 ... +50°С	
Относительная влажность воздуха	Не более 80% при 25°С	
Режим работы	Круглосуточный	
Потребляемая мощность	1,4Вт	
Подключение	Винтовые зажимы 2,5; 5,0мм <sup>2</sup>	
Степень защиты:		
реле	IP40	
клеммной колодки	IP20	
Габаритные размеры	69x52x90 мм 3 модуля	
Монтаж	На DIN-рейке 35мм	

## 7. УСТРОЙСТВО И ПРИНЦИП РАБОТЫ

7.1. Изделие имеет два светодиодных дисплея, отображающие (рис.1):

- напряжение в сети;
- потребляемый ток;
- причину и значение аварийного срабатывания.

7.2. Изделие имеет одну группу замыкающих контактов.

При замыкании контактов исполнительного реле светится красный светодиод.

7.3. В устройстве используются три кнопки настройки параметров:

- кнопка **“ВВОД”** **▶** - вход в режим настройки и передвижение по его пунктам;
- кнопка **“ВВЕРХ”** **▲** - увеличение значений параметров в режиме настройки;
- кнопка **“ВНИЗ”** **▼** - уменьшение значений параметров в режиме настройки;
- кнопка **“ВВОД”** **▶** - принудительное отключение нагрузки;

7.4. При включении устройство в течение 3 секунд диагностирует состояние питающей сети и, если напряжение в пределах установленных значений, включает исполнительное реле. На цифровых индикаторах отображаются напряжение в сети и потребляемый ток.

Если на индикаторе мигает значение напряжения или тока - это сигнализирует о выходе за пределы установленных параметров настройки и включение таймера **t1**, **t2** или **t4** аварийного отключения реле. Если в течение времени аварийного отключения не восстановятся параметры настроек, произойдет отключение нагрузки:

- если это повышенное или пониженное напряжение - отключается нагрузка, светодиод включения нагрузки гаснет, индикатор напряжения продолжает мигать;

- при восстановлении напряжения в пределах установленных значений с учетом гистерезиса через время повторного включения **t3** нагрузка подключается, на индикаторе отображается оставшееся время **t3** в секундах до включения нагрузки;

- если это превышение потребляемого тока - нагрузка отключается, светодиод включения нагрузки гаснет, индикатор тока мигает и отображает значение, при котором произошло аварийное отключение. На верхнем индикаторе отображается оставшееся время **t5** в секундах до включения нагрузки, в течение этого времени необходимо отключить часть потребителей, чтобы снизить потребление тока;

- если ток в цепи не снизится при срабатывании пяти раз, устройство отключит нагрузку. Через время **t5** верхний индикатор перестает мигать и показывает значение напряжения. Нижний индикатор продолжает мигать и отображает значение тока, при котором произошло аварийное срабатывание. Включение нагрузки можно осуществить нажатием кнопки **“Вверх”** **▲**.

Принудительно отключить нагрузку можно нажатием кнопки **“Вниз”** **▼**.

**ВНИМАНИЕ!** При скачкообразном превышении или понижении напряжения более 30 вольт от установленного значения, независимо от времени **t1** произойдет отключение исполнительного реле через 0,1сек.

**ВНИМАНИЕ!** При скачкообразном превышении тока более 30% от установленного значения, независимо от времени **t4** произойдет отключение исполнительного реле через 0,1 сек.



Рис. 1. Устройство прибора

## 8. ПОРЯДОК ПОДКЛЮЧЕНИЯ

8.1. Установить изделие, используя защелку, на DIN-рейке 35мм.

8.2. Подключите нагрузку к изделию согласно рис. 2. Для этого используйте одножильный или многожильный провод с двойной или усиленной изоляцией сечением, соответствующим мощности нагрузок. Нейтраль **N** подключается на контакт 1 изделия, нагрузке и катушке контактора **K1**. Фазное напряжение **L** может подаваться через выключатель **W** или напрямую и подключается к контактам 2, 7 изделия и силовую клемму **K1.1** контактора **K1**. Кроме того, нагрузка подключается ко второй силовой клемме контактора **K1.1** через отверстие трансформатора тока, а второй вывод катушки контактора **K1** подключается к контакту 6 изделия. Трансформатор тока подключается к контактам 3 и 4 изделия.

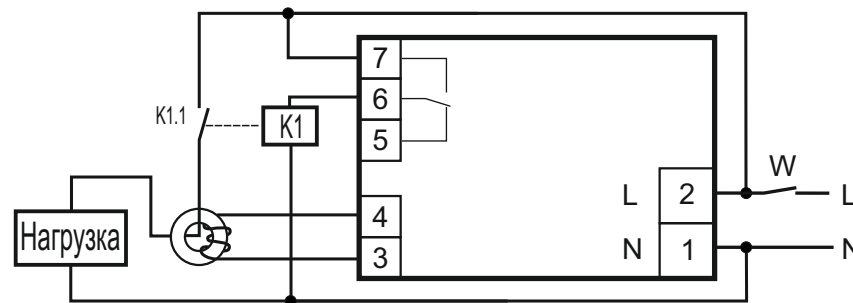


Рис.2. Схема подключения нагрузки к устройству RN 1F-72

## 9. ПОДГОТОВКА К РАБОТЕ (НАСТРОЙКА)

В устройстве предусмотрены 2 вида настроек:

1. Простая настройка с использованием заводских уставок (заключается в установке максимального тока потребления **СНi**).

2. Пользовательская настройка с использованием индивидуальных настроек.

9.1. Для входа в режим простой настройки необходимо нажать кнопку **“Ввод”** **▶**. Кнопками **“Вверх”** **▲** или **“Вниз”** **▼** установить величину максимального тока **СНi**. Нажатием кнопки **“Ввод”** **▶** выходим из режима настройки.

9.2. Для входа в режим пользовательских настроек необходимо нажать и удерживать кнопку **“Ввод”** **▶**, затем нажать и отпустить кнопку **“Вниз”** **▼**, отпустить кнопку **“Ввод”** **▶**.

- кнопками **“Вверх”** **▲** или **“Вниз”** **▼** установить значение параметра максимального тока **СНi**.

- для перехода к следующему параметру необходимо нажать кнопку **“Ввод”** **▶**. Такой алгоритм настройки сохраняется для всех пунктов пользовательской настройки.

9.2.1. **▶** установка минимального напряжения аварийного срабатывания **U<sub>Lo</sub>**

9.2.2. **▶** установка максимального напряжения аварийного срабатывания **U<sub>Hi</sub>**

9.2.3. **▶** установка гистерезиса напряжения **Н**

9.2.4. **▶** установка времени аварийного срабатывания от превышения напряжения **t1**

9.2.5. **▶** установка времени аварийного срабатывания от понижения напряжения **t2**

9.2.6. **▶** установка времени повторного включения от сработки по напряжению **t3**

9.2.7. **▶** установка времени аварийного срабатывания от превышения потребляемого тока **t4**

9.2.8. **▶** установка времени повторного включения от сработки по току **t5**

9.2.9. **▶** выход из режима настройки