

# Устройство управления по заданному циклу RV 30-47

## ПАСПОРТ

### 1. ОБЩИЕ ПОЛОЖЕНИЯ

- 1.1. Изделие является электронным устройством и требует аккуратного с ним обращения. Не подвергайте изделие ударам.
- 1.2. Перед началом эксплуатации изделия внимательно ознакомьтесь с содержанием настоящего Паспорта и следуйте изложенным в нем указаниям.

### 2. НАЗНАЧЕНИЕ И ОСОБЕННОСТИ ПРИМЕНЕНИЯ

2.1. Устройство управления по заданному циклу (реле времени) **RV 30-47** предназначено для управления электроустановками и механизмами путем включения/выключения в соответствии с технологическими процессами: управление вентиляцией, освещением, конвейерами, отоплением, оросительными системами и т.п.

### 3. КОМПЛЕКТНОСТЬ

1. Устройство управления по заданному циклу (реле времени) RV 30-47..... 1
2. Паспорт..... 1
3. Упаковка..... 1

### 4. ТЕХНИЧЕСКИЕ ХАРАКТЕРИСТИКИ

Напряжение питания	220В, 50Гц
Максимальный ток, коммутируемый контактами реле	30А 230VAC
Контакт	1P
Количество программируемых временных интервалов в сутки	4
Количество программируемых дней	7
Коммутационная износостойкость	>10 <sup>5</sup> циклов
Диапазон рабочих температур	-25 ... +35°C
Относительная влажность воздуха	Не более 80% при 25°C
Режим работы	Круглосуточный
Потребляемая мощность	2Вт
Подключение	Винтовые зажимы 2.5мм <sup>2</sup>
Степень защиты:	
реле	IP40
клеммной колодки	IP20
Габаритные размеры	52x65x90 мм, 3 модуля
Монтаж	На DIN-рейке 35мм

### 5. УСТРОЙСТВО И ПРИНЦИП РАБОТЫ

5.1. Изделие имеет три кнопки управления:

- кнопка «ВВОД» ► - вход в режим настройки и передвижение по его пунктам;
- кнопка «ВВЕРХ» ▲ - увеличение настраиваемых параметров в режиме настройки;
- кнопка «ВНИЗ» ▼ - уменьшение настраиваемых параметров в режиме настройки;

Красный светодиод индицирует состояние замыкающих контактов реле: он подключен напрямую к реле и горит, когда замкнуты контакты реле.

5.2. При наступлении времени включения реле замыкает контакты и включает нагрузку, светодиод горит.

При наступлении времени отключения реле размыкает контакты и отключает нагрузку, светодиод гаснет.



Рис. 1: устройство прибора

### 6. УКАЗАНИЯ ПО ТЕХНИКЕ БЕЗОПАСНОСТИ

6.1. Выполнение требований техники безопасности должно обеспечиваться соблюдением соответствующих утвержденных инструкций и правил по технике безопасности при осуществлении работ и эксплуатации оборудования.

### 7. ПОРЯДОК ПОДКЛЮЧЕНИЯ

7.1. Установить изделие, используя защелку, на DIN-рейке 35мм.

7.2. Если мощность нагрузки не превышает **4,4кВт**, подключите нагрузку к изделию согласно рис.2. Для этого используйте одножильный или многожильный провод с двойной или усиленной изоляцией сечением, соответствующим мощности нагрузки. Переменное фазное напряжение подается на контакты 1 и 2 устройства. Напряжение может подаваться через выключатель W или напрямую.

Нагрузка подключается к контактам 3 и 4 изделия.

7.3. В случае, если мощность нагрузки более **4,4кВт**, то нагрузка подключается к изделию через контактор соответствующей мощности и проводом соответствующего сечения (рис.3).

**ВНИМАНИЕ! Устройство коммутирует только пусковые и кратковременные токи до 30А! Рабочий ток нагрузки не должен превышать 20А!**

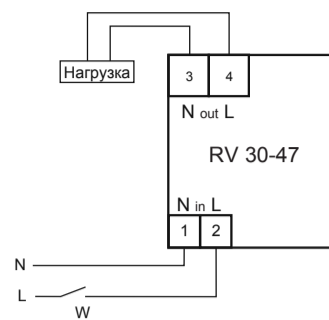


Рис. 2: схема подключения нагрузки мощностью до 4,4 кВт к устройству

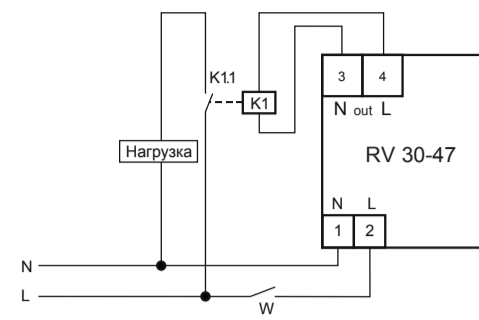


Рис. 3: схема подключения нагрузки мощностью более 4,4 кВт к устройству

### 8. ПОДГОТОВКА К РАБОТЕ (НАСТРОЙКА)

8.1. Установка текущего времени и дня недели.

8.1.1. Одновременным нажатием кнопок ▲,▼ войти в режим установки текущего времени (мигает значение часов). Кнопками ▲,▼ установить значение часов.

8.1.2. Нажать кнопку «ВВОД» ►, значение часов запоминается и начинает мигать значение минут. Кнопками ▲,▼ установить значение минут.

8.1.3. Нажать кнопку ►, значение минут запоминается и начинает мигать текущий день недели. Кнопками ▲,▼ установить день недели.

8.1.4. День недели запоминается и устройство переходит в режим циклической индикации текущего времени.

8.2. Установка программы управления.

8.2.1. Нажать кнопку ► - мигает значение первого времени включения t1on.

8.3.3. Нажать кнопку ► - мигает значение часов устанавливаемого времени. Кнопками ▲,▼ устанавливаем это значение.

8.3.4. Нажать кнопку ► - мигает значение минут. Кнопками ▲,▼ устанавливаем значение минут.

8.3.5. Нажать кнопку ► - мигает значение времени выключения первого интервала t1of. Кнопками ▲,▼ устанавливаем время выключения.

**Внимание! Если установлено время включения, обязательно нужно установить время выключения. В противном случае программа возвращает настройку, предлагая установить это время.**

8.3.6. Нажать кнопку ► - мигает значение второго времени включения t2on.

Если нет необходимости устанавливать, к примеру, следующие интервалы включения/выключения нагрузки, нужно оставить прочерки на эти значения, нажимая кнопку ►.

При этом устройство переходит к настройке дней недели.

8.3.7. Нажать кнопку ► - мигает значение первого дня недели d1on, предлагая включить этот день в работу по установленной программе. Нажатием кнопки ▼ можно исключить этот день из настройки - загорится d1of.

8.3.8. Нажать кнопку ► - мигает значение второго дня недели d2on и т. д.

После ввода последнего дня недели d7 и нажатии кнопки ► устройство переходит в режим индикации текущего времени.

### 9. ТЕХНИЧЕСКОЕ ОБСЛУЖИВАНИЕ

9.1. Технического обслуживания изделие не требует.

### 10. ТРАНСПОРТИРОВАНИЕ И ХРАНЕНИЕ

10.1. Транспортирование изделий в транспортной таре может осуществляться любым видом транспорта в крытых транспортных средствах в соответствии с правилами, действующими на каждом виде транспорта.

10.2. После транспортирования и хранения в условиях отрицательных температур изделия в таре должны быть выдержаны в нормальных климатических условиях не менее 4 часов.

10.3. Транспортирование и хранение изделий должно производиться с соблюдением требований:

- при погрузке и разгрузке не допускается бросать и кантовать ящики;
- при перевозке ящики должны быть надежно закреплены от перемещений;
- изделия при транспортировании и хранении должны быть защищены от влаги, загрязнений, воздействия агрессивных сред и коррозионно-активных агентов.

### 11. ГАРАНТИЙНЫЕ ОБЯЗАТЕЛЬСТВА

11.1. Изготовитель гарантирует соответствие изделия требованиям ТУ 4252-001-0188-2014 при соблюдении потребителем условий эксплуатации, хранения и транспортирования, изложенных в настоящем Паспорте.

11.2. Гарантийный срок эксплуатации изделия составляет 1 год со дня его продажи потребителю.

В течение этого срока изготовитель обязуется безвозмездно проводить гарантийный ремонт или замену изделия, вышедшего из строя по вине изготовителя, при соблюдении потребителем условий эксплуатации, хранения и транспортирования (целостности пломбы, корпуса, отсутствия следов вскрытия, трещин, сколов, целостности упаковки).

11.3. По вопросам гарантийного обслуживания обращаться по месту приобретения изделия.

11.4. Изготовитель: ИП Арнатович Р. П., 220104 г. Минск, 1 Радиаторный пер. 93-1.

Тел. +375 29 6552170. Адрес в сети интернет: www.resanz.by

### 13. СВИДЕТЕЛЬСТВО О ПРИЕМКЕ

13.1. Устройство управления температурой (термореле) RV 30-47 соответствует требованиям ТУ 4252-001-0188-2014 и признано годным к эксплуатации.

Дата выпуска:

Продано: \_\_\_\_\_  
дата продажи и подпись продавца

Штамп ОТК:

Штамп продавца: