

Устройство управления температурой RT 16-27

ПАСПОРТ

1. ОБЩИЕ ПОЛОЖЕНИЯ

1.1. Изделие является электронным устройством и требует аккуратного с ним обращения. Не подвергайте изделие ударам.
1.2. Перед началом эксплуатации изделия внимательно ознакомьтесь с содержанием настоящего Паспорта и следуйте изложенным в нем указаниям.

2. НАЗНАЧЕНИЕ И ОСОБЕННОСТИ ПРИМЕНЕНИЯ

2.1. Устройство управления температурой (регулятор температуры, термореле) RT 16-27 предназначено для контроля и поддержания температуры топлива и форсунок котлов на вязком жидком топливе путем включения/выключения нагревательных установок по сигналам выносных датчиков температуры и включения автоматики котла посредством дополнительного канала управления.
2.2. Устройство включает в себя два независимых регулятора температуры и дополнительный канал управления.

3. КОМПЛЕКТНОСТЬ

1. Регулятор температуры RT 16-27.....	1
2. Датчик температуры.....	2
3. Паспорт.....	1
4. Упаковка.....	1

4. ТЕХНИЧЕСКИЕ ХАРАКТЕРИСТИКИ

Напряжение питания	220В, 50Гц
Максимальный ток, коммутируемый контактами реле	2х5А 230VAC
Максимальный ток, коммутируемый контактами дополнительного реле	16А 230VAC
Контакты	3 замыкающих
Диапазон регулируемых температур	-55...+125°C
Дискретность установки и измерения температуры	0,1°C
Дискретность индикации температуры в диапазоне -9,9°...+99,9°C	0,1°C
Дискретность индикации температуры в диапазоне -55°...-10°C, 100°...125°C	1°C
Погрешность показания прибора	±0,5°C
Гистерезис (регулируется)	0,1...50°C
Длина провода с датчиком	2,5м
Коммутационная износостойкость	>10 ⁵ циклов
Диапазон рабочих температур	-25...+35°C
Относительная влажность воздуха	Не более 80% при 25°C
Режим работы	Круглосуточный
Потребляемая мощность	2Вт
Подключение	Винтовые зажимы 2,5мм ²
Степень защиты:	
реле	IP40
клеммной колодки	IP20
Габаритные размеры	52х65х90 мм, 3 модуля
Монтаж	На DIN-рейке 35мм

5. УСТРОЙСТВО И ПРИНЦИП РАБОТЫ

5.1. Изделие имеет три кнопки управления:
- кнопка «ВВОД» ► - вход в режим настройки и передвижение по его пунктам;
- кнопка «ВВЕРХ» ▲ - увеличение настраиваемых параметров;
- кнопка «ВНИЗ» ▼ - уменьшение настраиваемых параметров; фиксация показаний температуры одной из зон в режиме индикации.

5.2 Изделие имеет четыре светодиода индикации:
- красный светодиод 1: включение исполнительного реле 1 зоны;
- красный светодиод 2: включение исполнительного реле 2 зоны;
- желтый светодиод 1: индикация температуры 1 зоны;
- желтый светодиод 2: индикация температуры 2 зоны.

5.3. Если температура соответствующей зоны меньше установленной, контакты исполнительного реле замкнуты и нагревательная установка включена, при этом светящийся красный светодиод будет указывать на это. При достижении установленной температуры, реле размыкается и отключает нагревательные элементы, светодиод гаснет.

При снижении температуры на уровень гистерезиса реле замыкает контакты и включает нагревательный элемент, красный светодиод светится.
При достижении установленной температуры обеих зон подключается дополнительный канал управления (контакты 5, 6) и остается включенным до отключения устройства.

В рабочем режиме устройство отображает текущие температуры двух зон с периодичностью в 3 секунды. Если необходимо отображение температуры только одной зоны, необходимо нажать кнопку ▼ в момент индикации температуры этой зоны. Для возврата в периодический просмотр температуры двух зон следует нажать эту же кнопку.

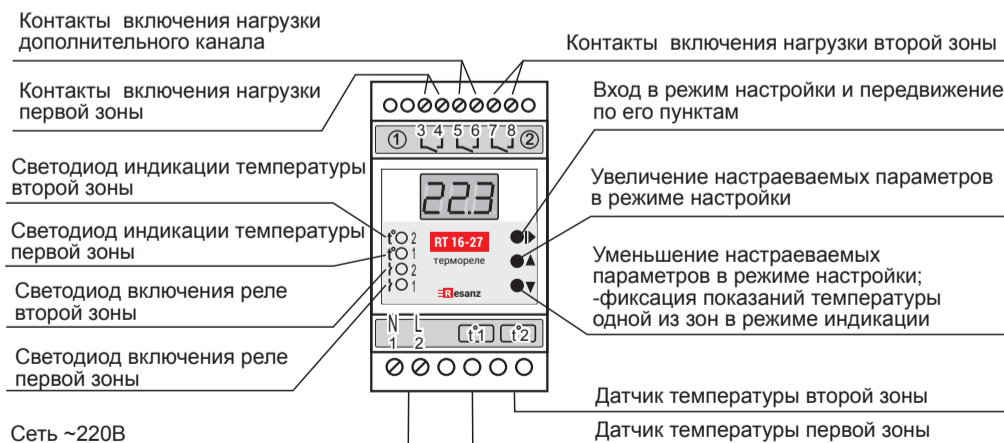


Рис. 1: устройство прибора

6. УКАЗАНИЯ ПО ТЕХНИКЕ БЕЗОПАСНОСТИ

6.1. Выполнение требований техники безопасности должно обеспечиваться соблюдением соответствующих утвержденных инструкций и правил по технике безопасности при осуществлении работ и эксплуатации оборудования.

ВНИМАНИЕ! Датчик температуры не имеет гальванической развязки с сетью. Запрещается погружать датчик температуры в жидкость для контроля температуры в ней.

7. ПОРЯДОК ПОДКЛЮЧЕНИЯ

7.1. Установить изделие, используя защелку, на DIN-рейке 35мм.
7.2. Если мощность нагрузки на один канал менее 1кВт, подключите нагрузки к изделию согласно рис.2. Для этого используйте одножильный или многожильный провод с двойной или усиленной изоляцией, сечением, соответствующим мощности нагрузки. Переменное фазное напряжение подается на контакты 2,4 и 7 изделия. Напряжение может подаваться через выключатель W или напрямую. Заземленная нейтраль N подключается к контакту 1 изделия и нагрузкам. Кроме того, нагрузки подключаются к контактам 3,8 изделия.
Внимание! Контакты исполнительных реле устройства коммутируют только пусковые токи и ток кратковременной нагрузки до 8А! Рабочий ток нагрузки не должен превышать 5А!
7.3. В случае, если мощность нагрузки более 1 кВт, то нагрузки подключаются к изделию через контакторы соответствующей мощности и проводом соответствующего сечения согласно рис.3.

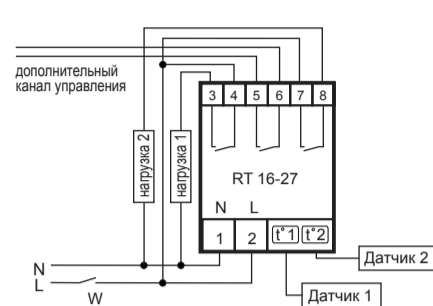


Рис. 2: схема подключения нагрузки мощностью до 2,6 кВт к устройству

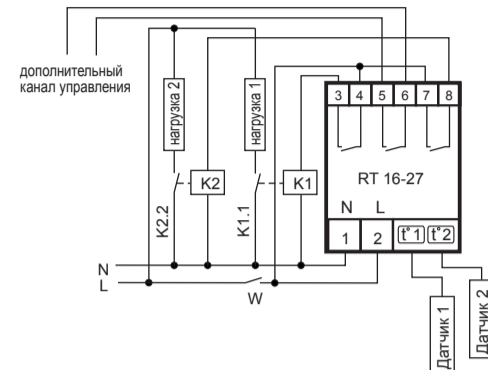


Рис. 3: схема подключения нагрузки мощностью более 2,6 кВт к устройству

8. ПОДГОТОВКА К РАБОТЕ (НАСТРОЙКА)

8.1. Для входа в режим настройки и передвижения по его пунктам используйте кнопку «ВВОД» ►.
8.2. При первом нажатии кнопки ► на экране дисплея начинает мигать параметр установки минимальной температуры первой зоны контроля t°1. Используя кнопки ▲,▼ выбрать пороговое значение температуры.

Внимание! При установке температуры в диапазоне -55...-10°C, +100...+125°C индикация температуры выводится на дисплей с дискретностью 1°C, а дискретность установки и измерения температуры остается 0,1 °C. Например, при установке температуры 101,5°C необходимо выставить 101° и 5 раз нажать кнопку ▲.

8.3. При следующем нажатии кнопки ► на экране дисплея появится параметр гистерезиса H1 и через 1 секунду появится его значение. Используя кнопки ▲,▼ выбрать значение гистерезиса.

8.4. При следующем нажатии кнопки ► на экране дисплея начинает мигать параметр установки минимальной температуры второй зоны контроля t°2. Используя кнопки ▲,▼ выбрать пороговое значение температуры.

8.5. При следующем нажатии кнопки ► на экране дисплея появится параметр гистерезиса H2 и через 1 секунду появится его значение. Используя кнопки ▲,▼ выбрать значение гистерезиса.

8.6. При следующем нажатии кнопки ► устройство перейдет в циклический режим отображения текущих температур двух зон.

Температура отображается по двум зонам контроля с периодичностью 3 секунды: загорается желтый светодиод 1 и в течение 3 секунд отображает значение температуры первой зоны контроля, затем загорается светодиод 2 и т.д. При необходимости зафиксировать отображение температуры какой-либо зоны контроля необходимо нажать кнопку ▼ в момент отображения температуры этой зоны. Для возвращения в режим периодической индикации температуры двух зон необходимо опять нажать эту же кнопку.

8.7. Пример использования прибора (первая зона контроля).

Нагревательная установка должна поддерживать температуру в диапазоне от +40 до +45°C. Таким образом пороговое значение температуры равно 40°C, гистерезис 5°C.

8.7.1. Подключить нагревательный прибор к нормально-разомкнутым контактам реле согласно схеме (рис. 2 или рис. 3).

8.7.2. Нажатием кнопки «ВВОД» ► войти в режим «НАСТРОЙКА».

8.7.3. Кнопками ▲,▼ установить пороговую температуру 40°C. Нажать кнопку «ВВОД» ► для перехода в режим настройки гистерезиса.

8.7.4. Кнопками ▲,▼ установить значение гистерезиса 5°C. Нажать кнопку «ВВОД» ► для перехода в режим установки температуры второй зоны контроля и т.д.

При этом падение температуры ниже 40°C замыкается контакт реле, загорается красный светодиод 1 и нагревательная установка включается. При достижении температуры 45°C контакт реле размыкается, светодиод гаснет и нагревательная установка отключается.

Внимание: горящий красный светодиод указывает на то, что нагревательный элемент включён.

9. ТЕХНИЧЕСКОЕ ОБСЛУЖИВАНИЕ

9.1. Технического обслуживания изделие не требует.

10. ТРАНСПОРТИРОВАНИЕ И ХРАНЕНИЕ

10.1. Транспортирование изделий в транспортной таре может осуществляться любым видом транспорта в крытых транспортных средствах в соответствии с правилами, действующими на каждом виде транспорта.

10.2. После транспортирования и хранения в условиях отрицательных температур изделия в таре должны быть выдержаны в нормальных климатических условиях не менее 4 часов.

10.3. Транспортирование и хранение изделий должно производиться с соблюдением требований:
- при погрузке и разгрузке не допускается бросать и кантовать ящики;
- при перевозке ящики должны быть надежно закреплены от перемещений;
- изделия при транспортировании и хранении должны быть защищены от влаги, загрязнений, воздействия агрессивных сред и коррозионно-активных агентов.

11. ГАРАНТИЙНЫЕ ОБЯЗАТЕЛЬСТВА

11.1. Изготовитель гарантирует соответствие изделия требованиям ТУ 4252-001-0188-2014 при соблюдении потребителем условий эксплуатации, хранения и транспортирования, изложенных в настоящем Паспорте.

11.2. Гарантийный срок эксплуатации изделия составляет 1 год со дня его продажи потребителю.

В течение этого срока изготовитель обязуется безвозмездно проводить гарантийный ремонт или замену изделия, вышедшего из строя по вине изготовителя, при соблюдении потребителем условий эксплуатации, хранения и транспортирования (целостности пломбы, корпуса, отсутствия следов вскрытия, трещин, сколов, целостности упаковки).

11.3. По вопросам гарантийного обслуживания обращаться по месту покупки изделия.

11.4. Изготовитель: ИП Арнатович Р. П., 220104 г. Минск, 1 Радиаторный пер. 93-1.

Тел. +375 29 6552170. Адрес в сети интернет: www.resanz.by

12. СВИДЕТЕЛЬСТВО О ПРИЕМКЕ

12.1. Устройство управления напряжением RT 16-27 соответствует требованиям ТУ 4252-001-0188-2014 и признано годным к эксплуатации.

Дата выпуска:

Продано: _____
дата продажи и подпись продавца

Штамп ОТК:

Штамп продавца: