

# К169 - Генератор прямоугольных импульсов RADIO-KIT

www.radio-kit.com

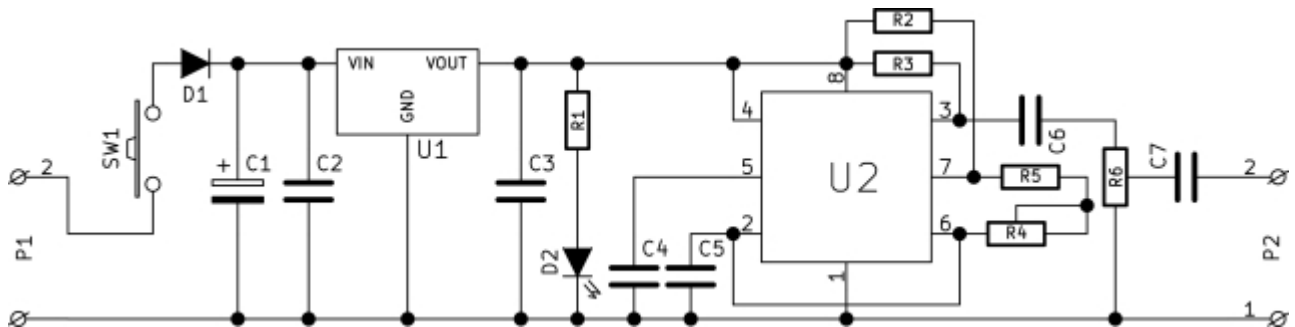


## Технические характеристики:

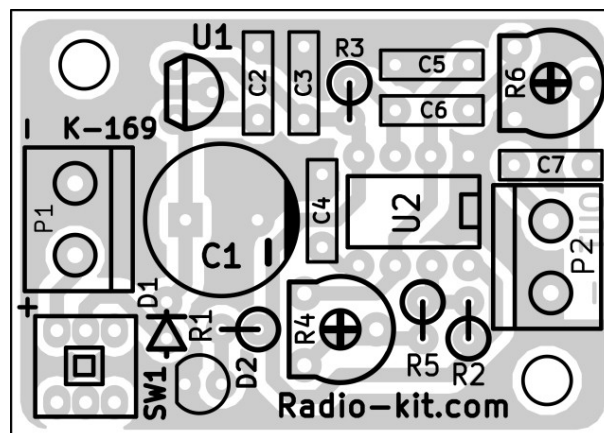
- Входное напряжение, В.....5...12
- Максимальный потребляемый ток меньше, мА...50
- Частота формируемых импульсов. Гц 300....15000
- Амплитуда сигнала, В.....4
- Габаритные размеры, мм.....42x30

Устройство предназначено для формирования импульсов прямоугольной формы. Послужит для настройки различных схем радиоаппаратуры.

## Принципиальная электрическая схема



## Схема расположения элементов



## Описание схемы

Устройство выполнено на базе таймера U2 с перестраиваемой частотой генерации в указанном диапазоне. Частотозадающие элементы таймера – R2, R5, R3 и C5. На микросхеме U1 выполнен стабилизатор напряжения питания схемы. Перенастройка частоты осуществляется подстроечным резистором R4. Уровень выходного сигнала регулируется подстроечным резистором R6. Кнопка SW1 предназначен для включения - выключения устройства. Светодиод D2 сигнализирует работу генератора. Источник питания подключается к контактам P1. Сигнал НЧ снимается с контактов P2.