

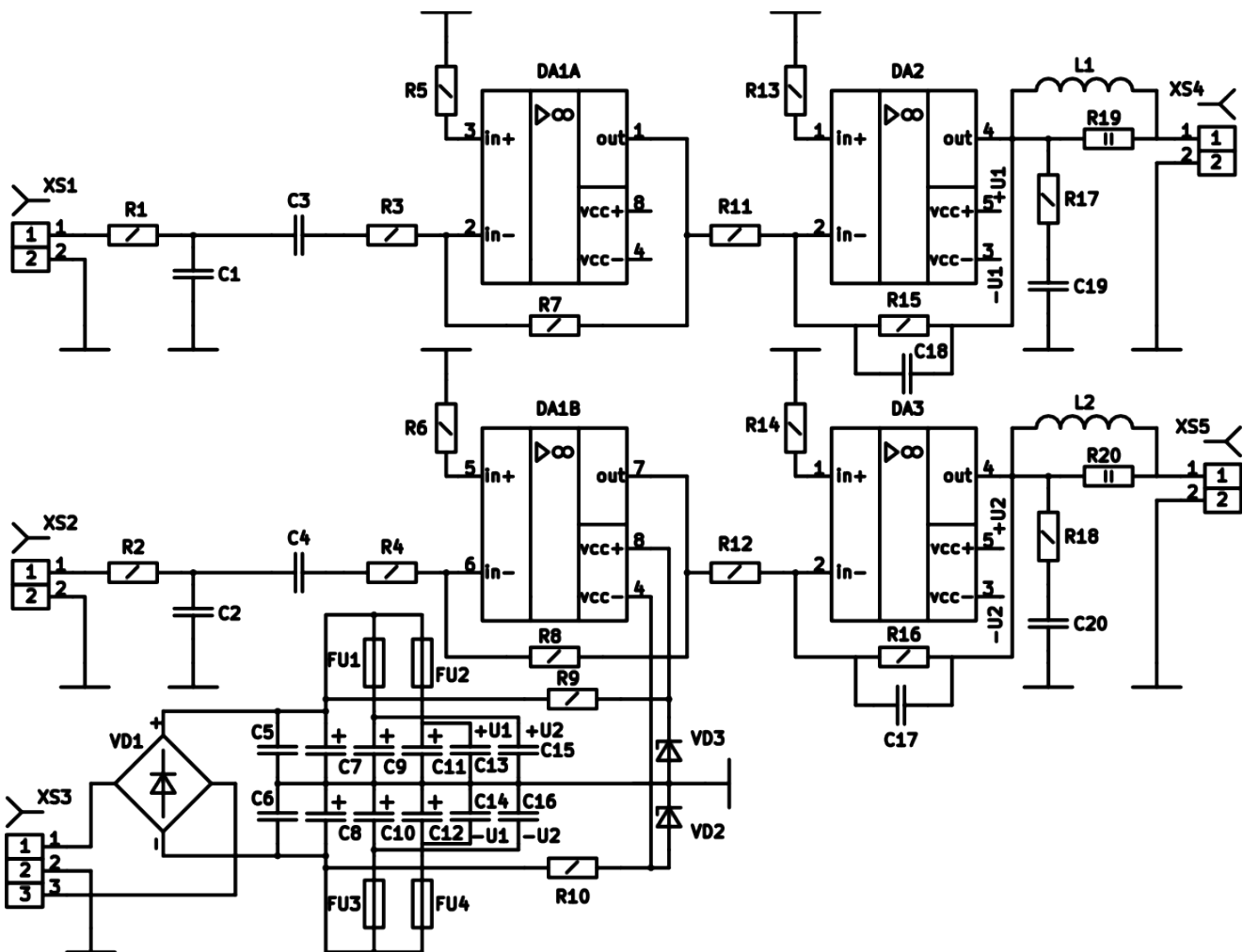
K208. Стерео УНЧ с блоком питания на TDA2050V

Данный конструктор позволяет собрать стереофонический усилитель мощности звуковой частоты с максимальной мощностью 35 Вт на нагрузке 4 Ома.

Технические характеристики:

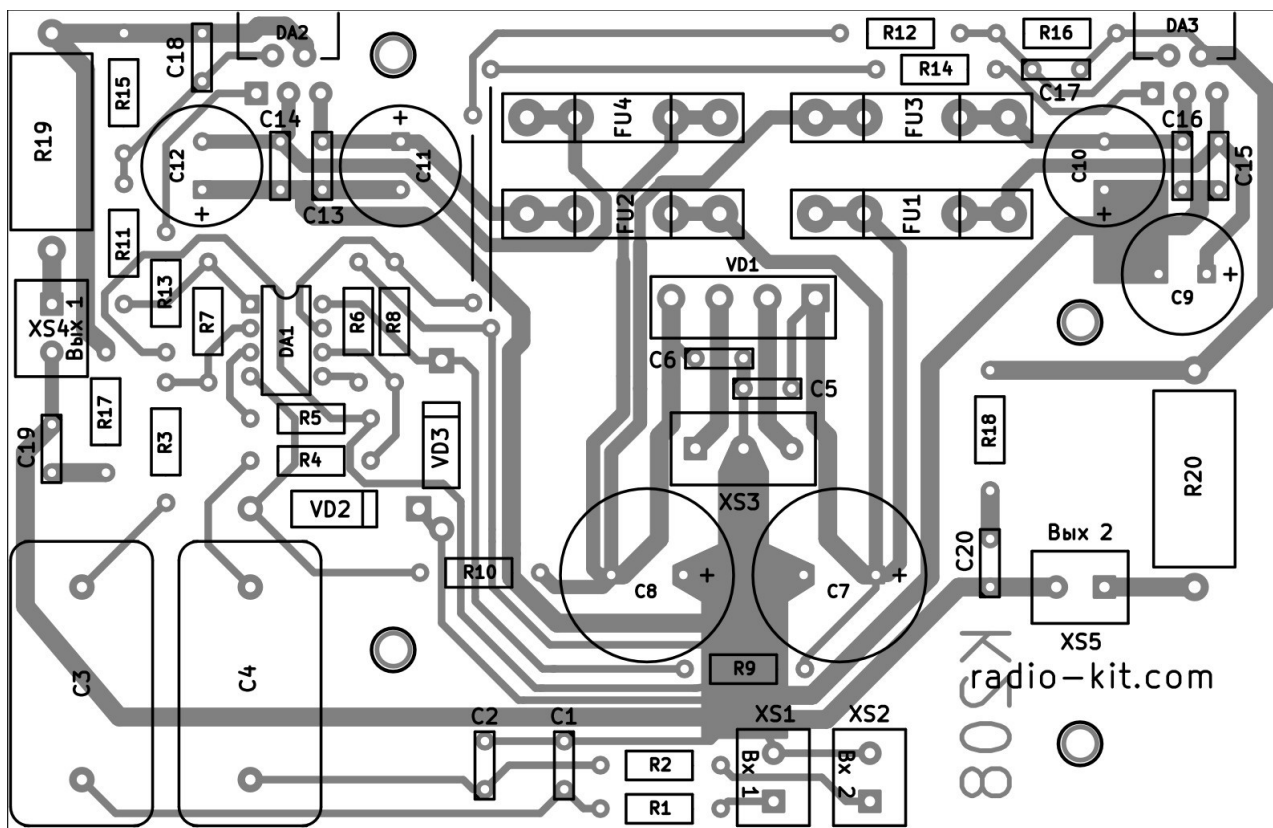
Микросхема	Нагрузка	Питание	Выходная Мощность
TDA2050V	8 Ом	2x16	25
	4 Ом	2x14	35

Схема электрическая принципиальная:



Общее описание:

Устройство имеет минимальный уровень собственных шумов, и широкую полосу воспроизводимых частот. В усилителе применяется инвертирующее включение микросхем что снижает нелинейные искажения. Применяется защита по току и защита от перегрева. **Схема расположения элементов:**



Примечания:

Правильно собранное устройство готово к работе и не требует предварительной настройки.