

ДИОДЫ ОТЕЧЕСТВЕННЫЕ

Основные параметры:

Uобр. макс. - Максимально-допустимое постоянное обратное напряжение

Iпр. макс - Максимально-допустимый постоянный прямой ток твосст. - Время восстановления

Iобр. - Постоянный обратный ток при Uобр. = Uобр.макс.

Граб. макс. - Максимальная рабочая частота

Наименование	Iпр.макс., А	Uобр.макс., В	Iобр., мкА	Граб.макс., кГц
КД102А-Б, 2Д102А-Б	0,1	250-300	0,1	4
КД104А	0,01	500	3	20
Д9Б-К	0,04	10-50	5	40000
КД103А-Б, 2Д103А-Б	0,1	50	0,4	20
КД128А	0,16	50	0,01	-
КД209А-Г	0,2-0,7	400-1000	100	1
КД105Б-Д	0,3	400-800	100	1
КД106А, 2Д106А	0,3	100	10	30
Д226Б	0,3	300	50	16
Д237Б-Е	0,3	400	50	
КД204А-В, 2Д204А-В	0,4-1,0	50-400	700	1
КД221А-В	0,5	100-400	50-100	50
КД212А-Г, 2Д212А-Г	1	100-200	50-100	100
КД243Б-Ж	1	100-1000	10	1
КД208А	1,5	100	50	1
КД258А-Д	1,5	200-1000	150	-
КД226А-Д	2	100-800	50	50
КД257В-Д	3	600-1000	150	-
КД202В-Р, 2Д202В-Р	5	50-800	800	1,2
КД213А-В, 2Д213А-В	10	100-200	200	100
2Д201А-Г	5,0-10,0	100-200	3	1,1
КД203А-Д, 2Д203А-Д	5,0-10,0	420-700	1500	1
Д242...Д248...	5,0-10,0	100-600	3000	1,1

СБОРКИ ДИОДНЫЕ

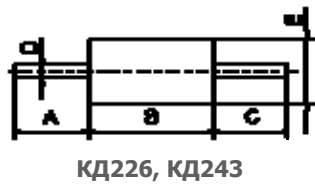
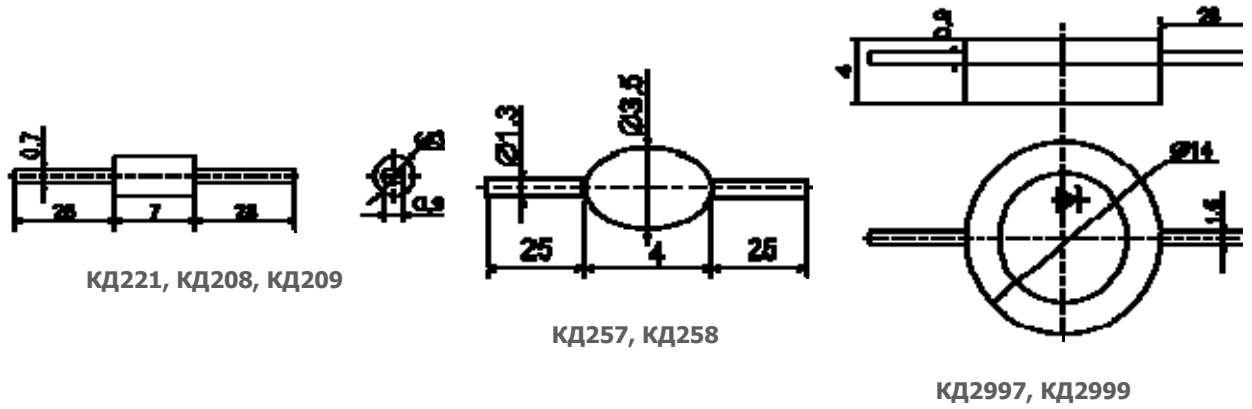
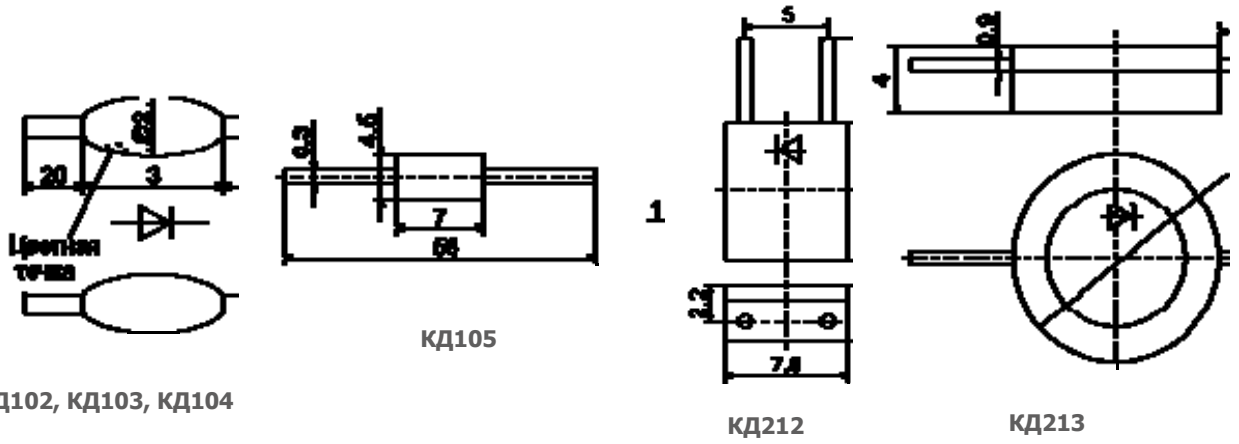
Uобр. макс. - Максимально-допустимое постоянное обратное напряжение

Iпр. макс - Максимально-допустимый постоянный прямой ток

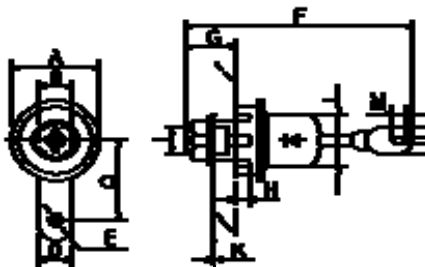
Iобр. макс - Максимальный обратный ток при Uобр. = Uобр.макс.

Наименование	Iпр.макс., А	Uобр.макс., В	Iобр.макс., мкА
КД906А-В, 2Д906А	0,1	75	2
КД706АС9	0,1	70	2,5
КД707АС9	0,1	70	2,5
КДС704А	0,1	85	5
2ДС627А	0,2	50	2
КД629АС9	0,2	90	0,1
КДС111А-В	0,2	300	3
2ДС628А	0,3	50	2

Габаритные чертежи:



	Габаритные размеры, мм				
	A	B	C	D	E
КД226	28	9,8	28	∅1,28	∅6,2
КД243	28	5	28	∅0,8	∅3



	Габаритные размеры, мм													
	A	B	C	D	E	F	G	H	I	K	L	M	N	O
Д242-248	∅21,5	1,4	2,0	6	∅3,2	4,4	12,5	3	M6	0,5	-	3	2,2	5
КД243	∅13	8	1,6	4	∅2	3,7	9	2	M5	0,3	∅7,5	1,5	1	3

КД242-248, КД202, КД(2Д)203А-Д