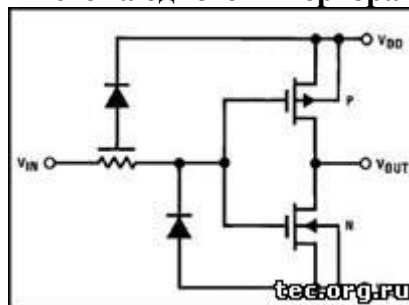


Микросхема К561ЛН5 содержит 6 инверторов стандартной КМОП логики.

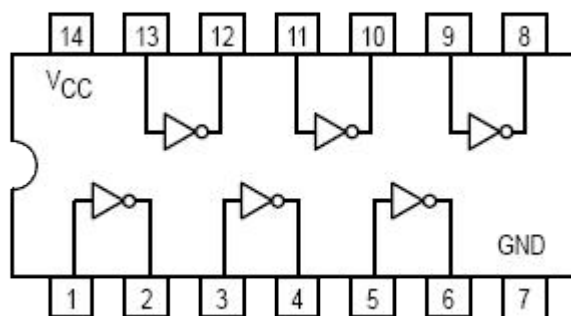
Основные характеристики К561ЛН5 (при +25°C):

Напряжение питания (Uпит)	+3..+18V		
Параметры при Uпит=	+5V	+10V	+15V
Ток потребления (статический)	<0,25µA	<0,5µA	<1µA
Выходное напряжение лог. "0", не более	0,5V	1,0V	1,5V
Выходное напряжение лог. "1", не менее	4,5V	9,0V	13,5V
Входное напряжение лог. "0", не более	1,5V	3V	4V
Входное напряжение лог. "1", не менее	3,5V	7V	11V
Входной ток лог. "0"/"1"	< 0,1µA		
Выходной ток лог. "0"/"1"	0,51mA	1,3mA	3,4mA
Время задержки распространения при включении/выключении	<110nS	<60nS	<50nS
Рабочий диапазон температур	-10°C..+70°C		
Корпус	2102Ю-14В (DIP-14)		
Аналог	CD4069		

Внутренняя схема одного инвертора К561ЛН5:



Расположение выводов микросхемы К561ЛН5:



Микросхема К561ЛН2 по входным и выходным уровням сигналов совместима с другими ИС стандартной КМОП логики серии 40xx/К561, а при напряжении питания 5 вольт также с ИС ТТЛ логики. Выходы микросхемы К561ЛН2 допускают нагрузку на два ТТЛ входа серии 74/К155.