

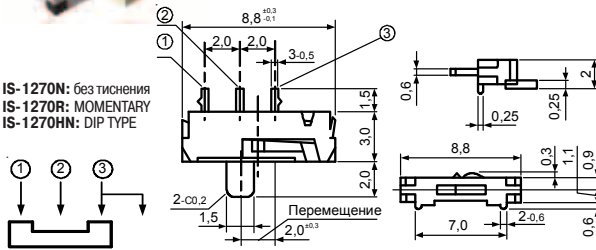
Движковые

IS-1270

Номинальное напряжение и ток: DC 6В 0,3А
 Схема: 1Р2Т
 Щелчок: нет
 Перемещение: 2мм
 Сила нажатия: 150 ± 100 г

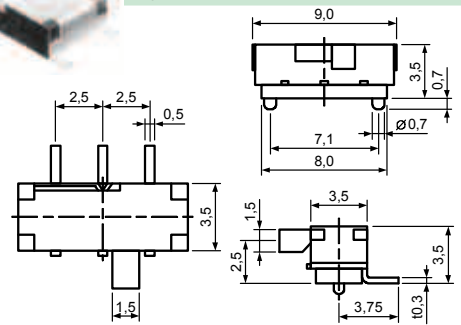


IS-1270N: без тиснения
 IS-1270R: MOMENTARY
 IS-1270HN: DIP TYPE



IS-1280

Номинальное напряжение и ток: DC 6В 0,3А
 Схема: 1Р2Т
 Сила нажатия: 150 ± 100 г
 Сопротивление контактов: 70 мОм макс.
 Ресурс: 10 000 циклов

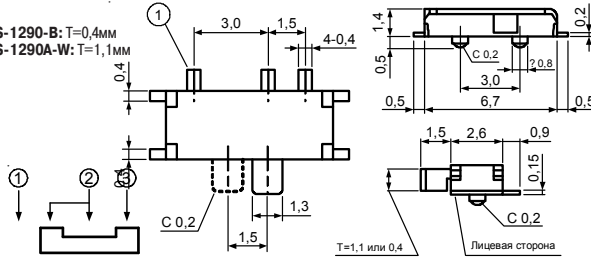


IS-1290A-W

Номинальное напряжение и ток: 0,3А 4В DC
 Сопротивление контактов: 70 мОм макс.
 Схема: 1Р2Т
 Ресурс: 10 000 циклов
 Допуск: ± 0,3мм
 Сила нажатия: 150 ± 100 г



IS-1290-B: T=0,4мм
 IS-1290A-W: T=1,1мм

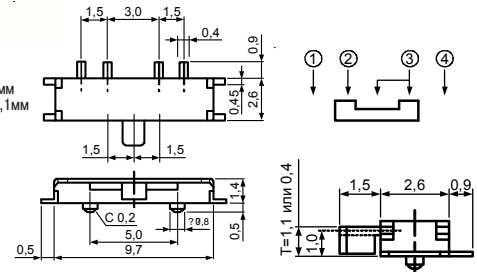


IS-1300A-W

Номинальное напряжение и ток: DC 4В 0,3А
 Сопротивление контактов: 70 мОм макс.
 Схема: 1Р3Т
 Сила нажатия: А-В, С-В = 150 ± 100 г
 В-А, В-С = 200 ± 150 г
 Ресурс: 10 000 циклов
 Толщина ручки: ± 0,3мм

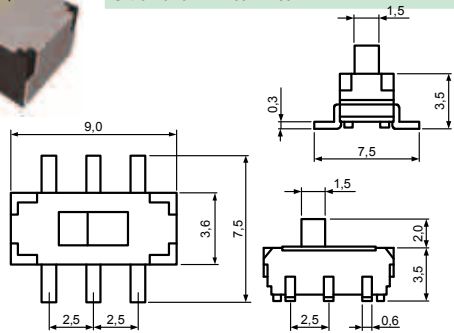
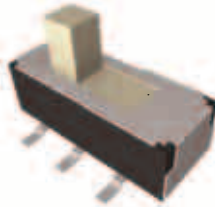


IS-1300-B: T=0,4мм
 IS-1300A-W: T=1,1мм



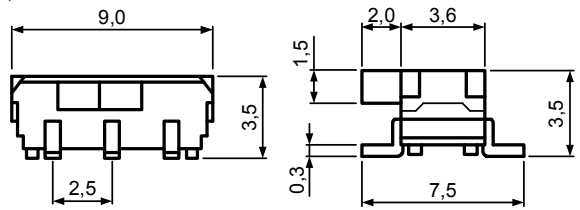
IS-2235S

Номинальное напряжение и ток: DC 6В 0,3А
 Схема: 2Р2Т
 Щелчок: нет
 Перемещение: 2мм
 Сила нажатия: 200 ± 100 г



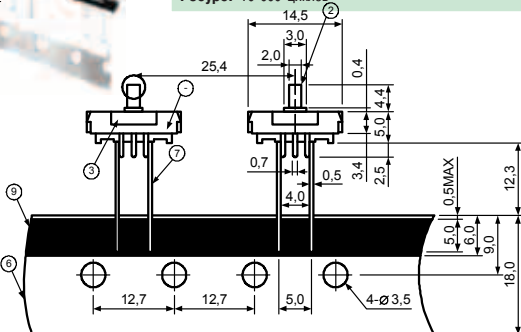
IS-2245S

Номинальное напряжение и ток: DC 6В 0,3А
 Схема: 2Р2Т
 Щелчок: нет
 Перемещение: 2мм
 Сила нажатия: 200 ± 100 г



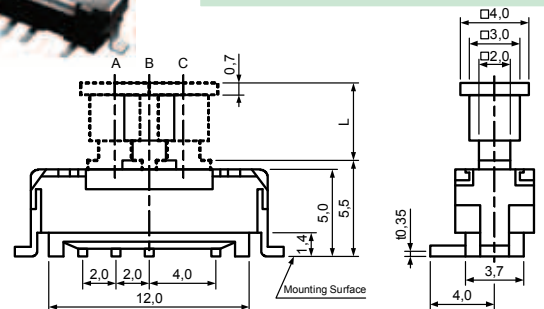
IS-1307T

Номинальное напряжение и ток: DC 12В 0,1А
 Сопротивление контактов: 70 мОм макс.
 Перемещение: 2+2мм
 Ресурс: 10 000 циклов



IS-1311

Номинальное напряжение и ток: DC 12В 0,1А
 Схема: 1Р3Т
 Сопротивление контактов: 30 мОм макс.
 Перемещение: 2+2мм
 Ресурс: 10 000 циклов

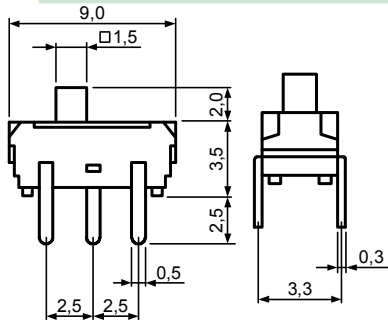




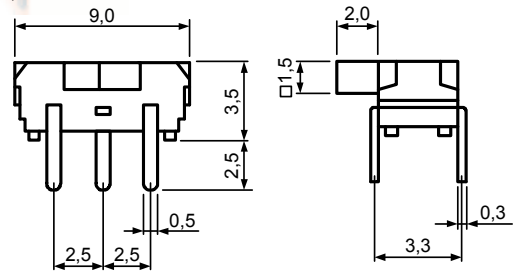
Движковые

IS-1235

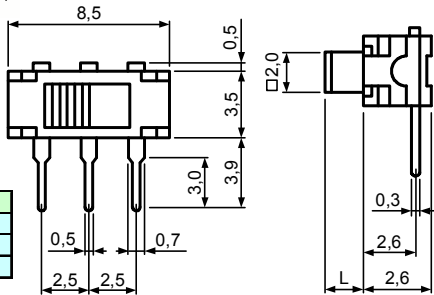
Номинальное напряжение и ток: DC 6В 0,3А
 Схема: 1Р2Т
 Щелчок: нет
 Перемещение: 2мм
 Сила нажатия: 200 ± 100 г

**IS-1245**

Номинальное напряжение и ток: DC 6В 0,3А
 Схема: 1Р2Т
 Щелчок: нет
 Перемещение: 2мм
 Сила нажатия: 200 ± 100 г

**IS-1260**

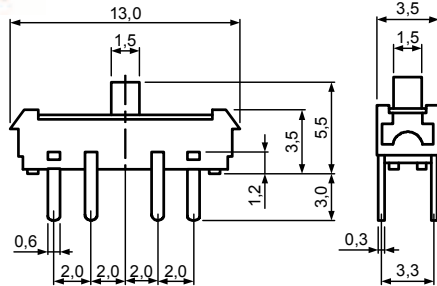
Номинальное напряжение и ток: DC 6В 0,3А
 Схема: 1Р2Т
 Щелчок: нет
 Перемещение: 2мм
 Сила нажатия: 200 ± 100 г



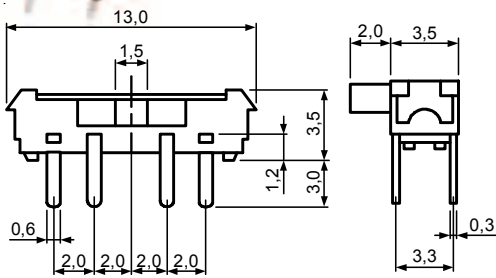
Модель	L, мм
1260	2,0
1260А	4,4
1260В	3,0

IS-1336

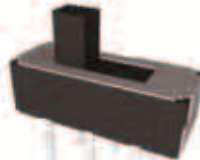
Номинальное напряжение и ток: DC 6В 0,3А
 Схема: 1Р3Т
 Щелчок: нет
 Перемещение: 2+2мм
 Сила нажатия: L←C→R: 250 ± 100 г
 L←C→R: 250 ± 100 г

**IS-1346**

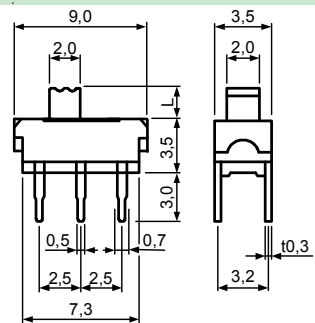
Номинальное напряжение и ток: DC 6В 0,3А
 Схема: 1Р3Т
 Щелчок: нет
 Перемещение: 2+2мм
 Сила нажатия: L←C→R: 250 ± 100 г
 L←C→R: 250 ± 100 г

**IS-1250**

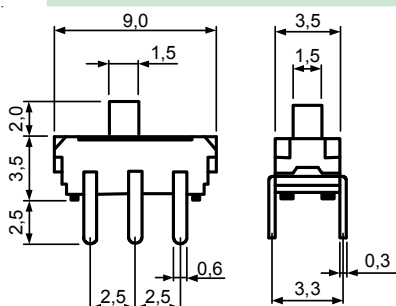
Номинальное напряжение и ток: DC 6В 0,3А
 Схема: 2Р2Т
 Щелчок: нет
 Перемещение: 2мм
 Сила нажатия: 200 ± 100 г



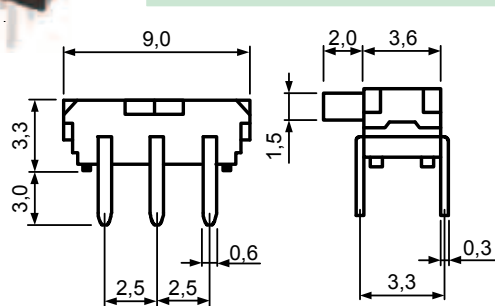
Модель	L, мм
1250	2,0
1250А	4,4

**IS-2235**

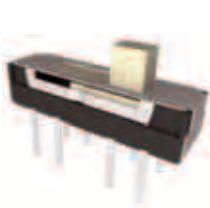
Номинальное напряжение и ток: DC 6В 0,3А
 Схема: 2Р2Т
 Щелчок: нет
 Перемещение: 2мм
 Сила нажатия: 200 ± 100 г

**IS-2245**

Номинальное напряжение и ток: DC 6В 0,3А
 Схема: 2Р2Т
 Щелчок: нет
 Перемещение: 2мм
 Сила нажатия: 200 ± 100г



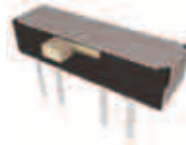
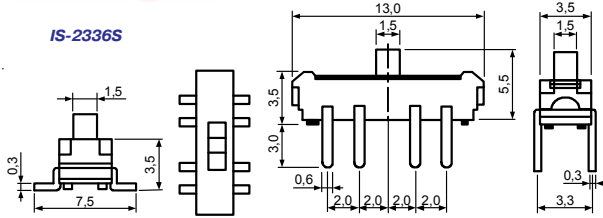
Движковые



IS-2336

Номинальное напряжение и ток: DC 6В 0,3А
 Схема: 2Р3Т
 Щелчок: нет
 Перемещение: 2+2мм
 Сила нажатия: L-C-R: 200 ± 100 г
 L-C-R: 200 ± 100 г

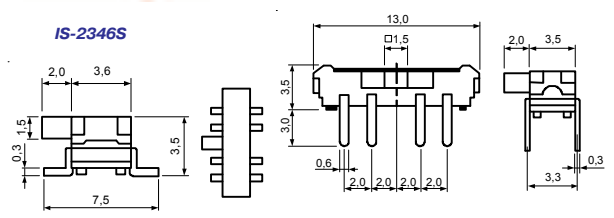
IS-2336S



IS-2346

Номинальное напряжение и ток: DC 6В 0,3А
 Схема: 2Р3Т
 Щелчок: нет
 Перемещение: 2+2мм
 Сила нажатия: L-C-R: 250 ± 100 г
 L-C-R: 300 ± 150 г

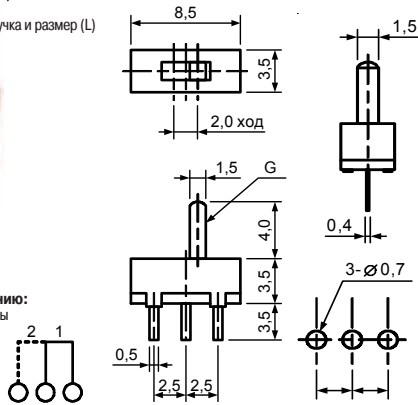
IS-2346S



SS-12D01(1P2T)

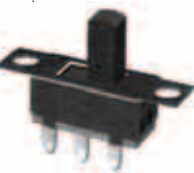
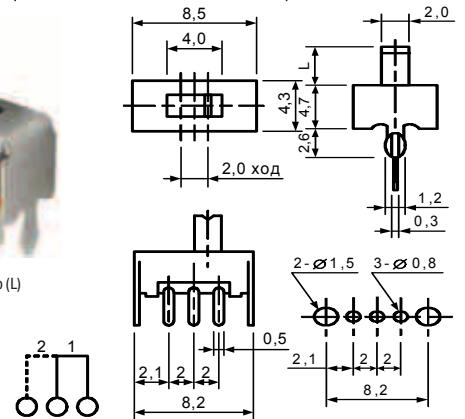
Заказная ручка и размер (L)
 G4

Параметры: 30В, 0,3А пост.
 Сопротивление контактов:
 <30 мОм при 1А пост.
 Сопротивление изоляции:
 >100 МОм при 500В пост.
 Протопротивостояние напряжению:
 500В перем. в течение 1 минуты
 Ресурс: 10 000 циклов



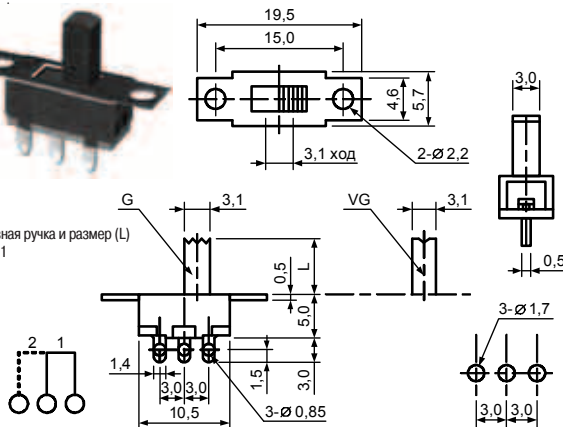
SS-12D07(1P2T)

Заказная ручка и размер (L)
 VG2-9
 Стандарт: L=2, 4, 6 мм



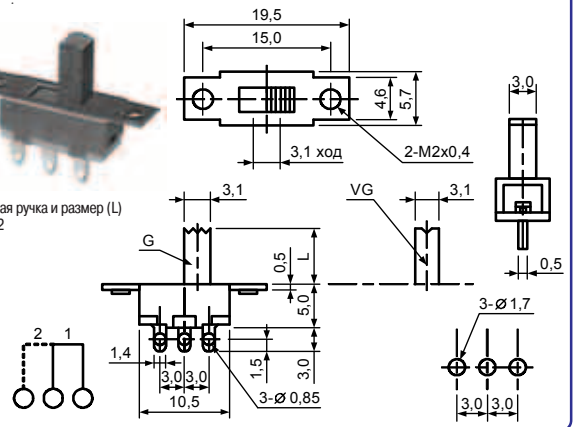
SS-12F15(1P2T)

Заказная ручка и размер (L)
 G2-11



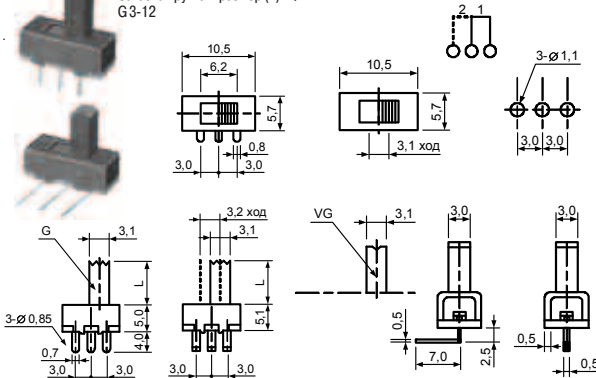
SS-12F16(1P2T)

Заказная ручка и размер (L)
 G43-12



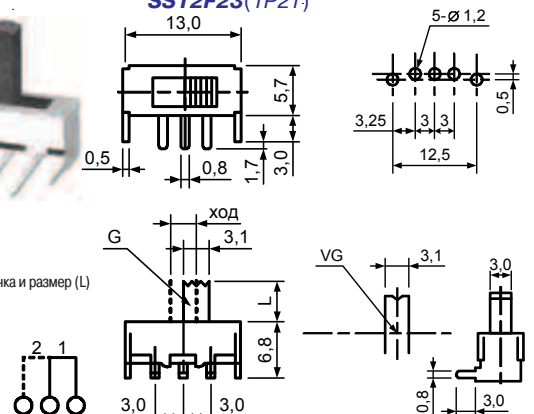
SS12F20(1P2T), SS12F21(1P2T)

Заказная ручка и размер (L)
 G3-12



SS12F23(1P2T)

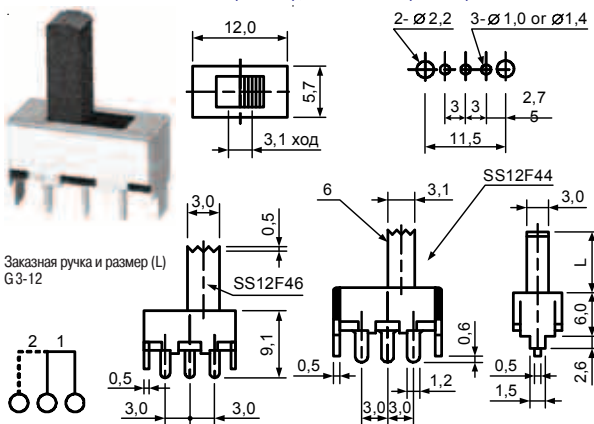
Заказная ручка и размер (L)
 G 3-12



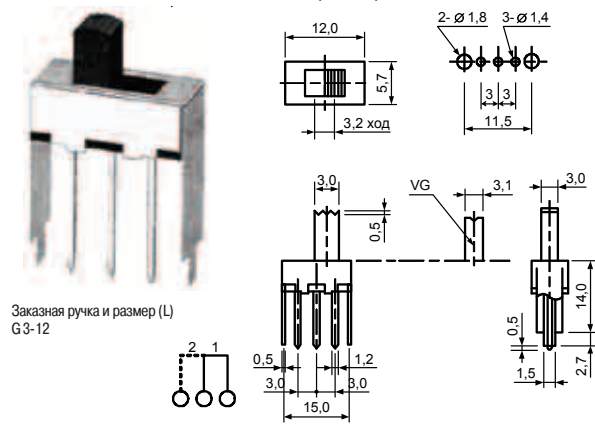


Движковые

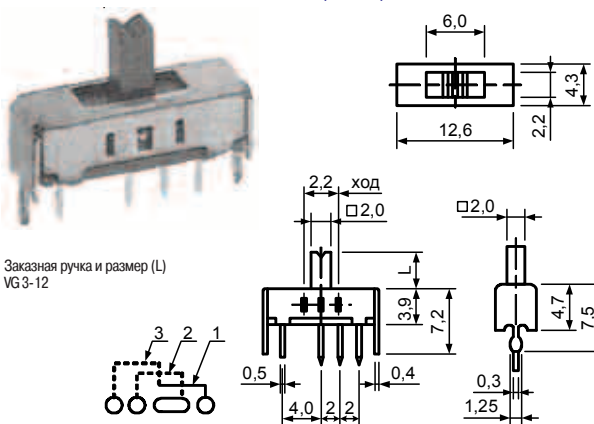
SS12F44(1P2T), SS12F46(1P2T)



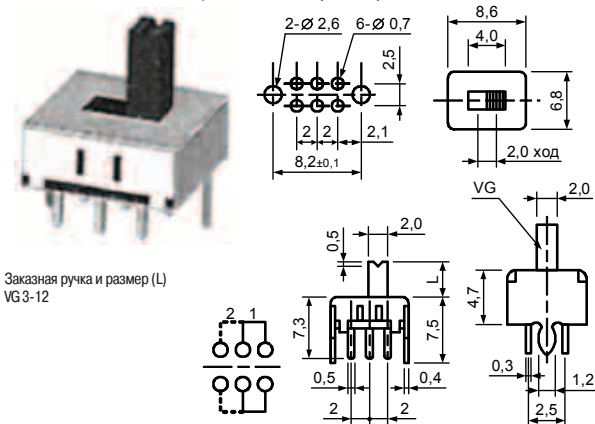
SS12F42(1P2T)



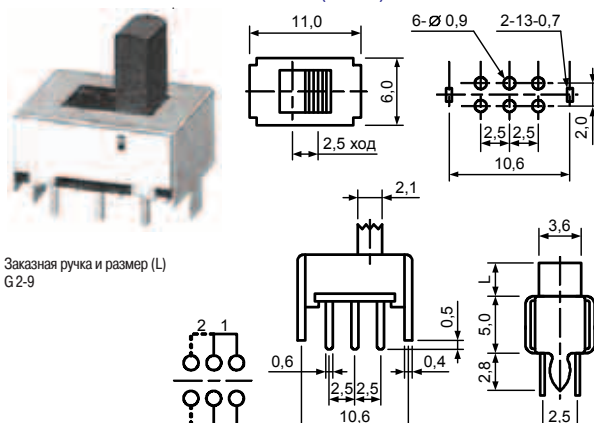
SS13D01(1P3T)



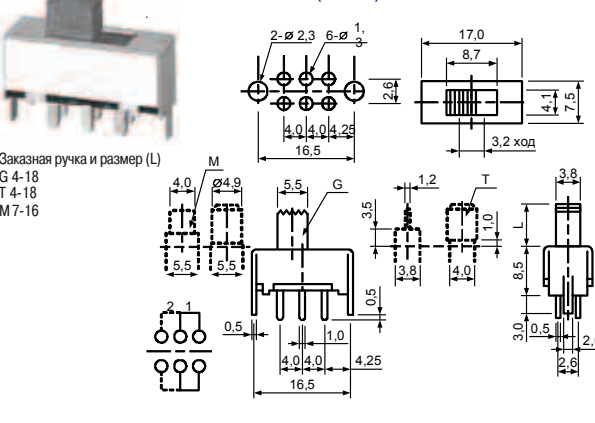
SS22D03(2P2T)



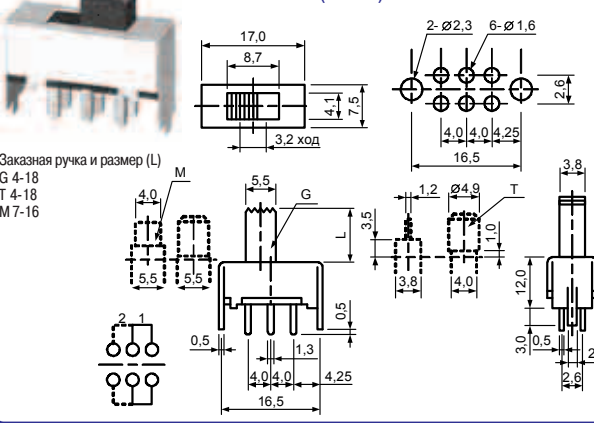
SS22E01(2P2T)



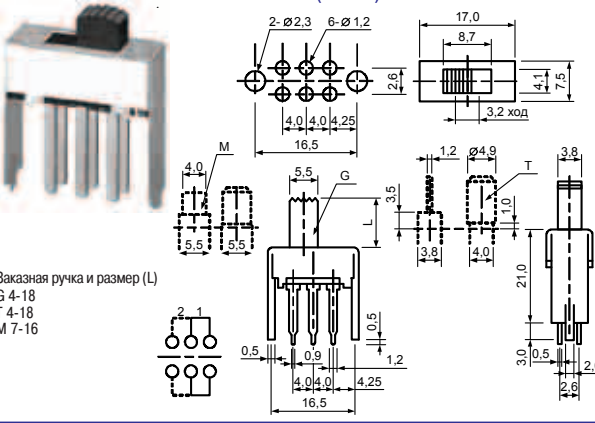
SS22F07(2P2T)



SS22F48(2P2T)

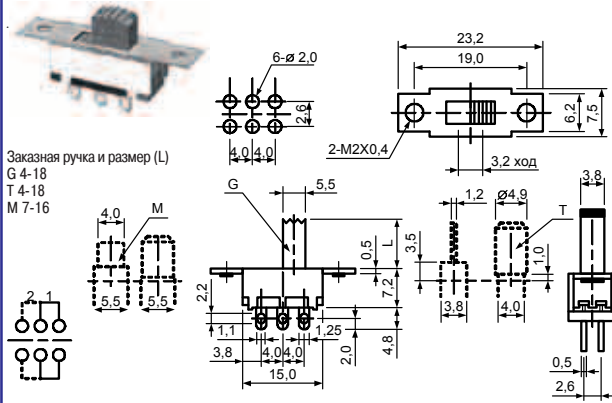


SS22F51(2P2T)

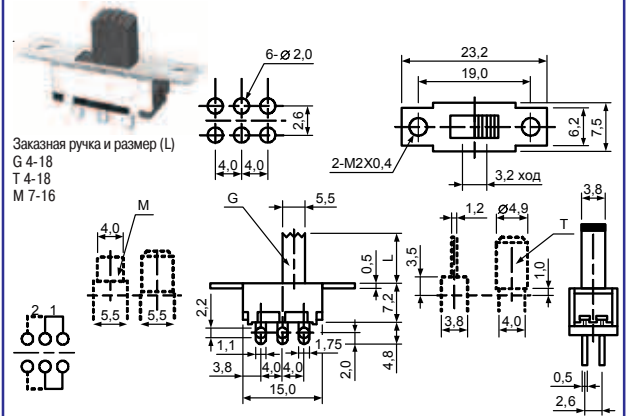


Движковые

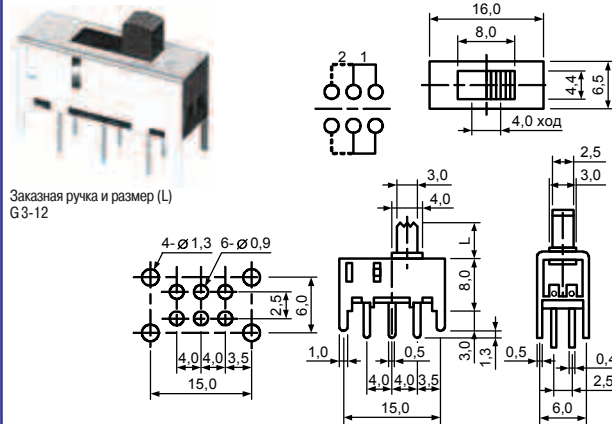
SS22F25(2P2T)



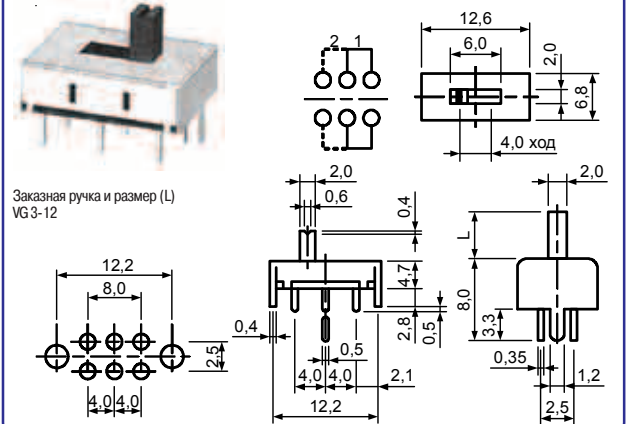
SS22F32(2P2T)



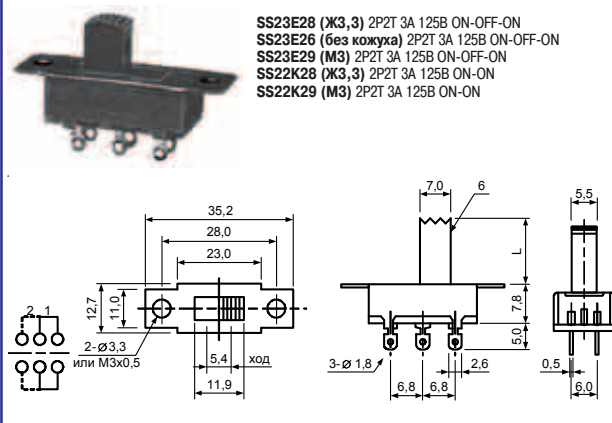
SS22H05(2P2T)



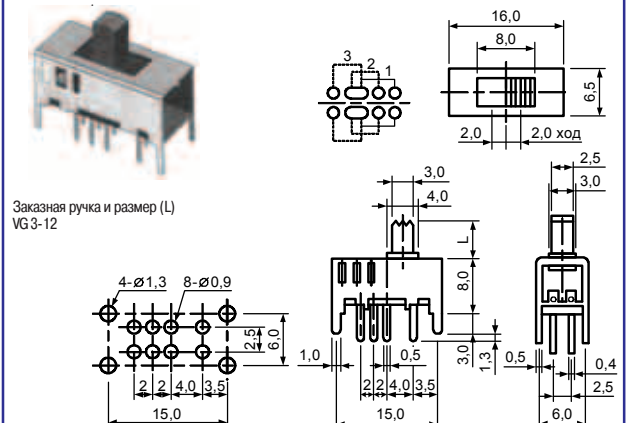
SS22H06(2P2T)



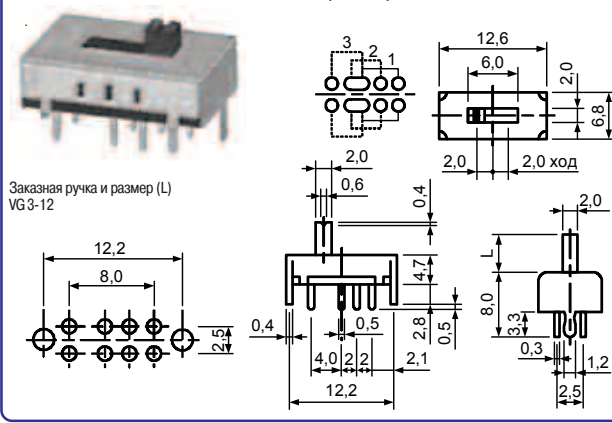
SS23E28(2P2T)



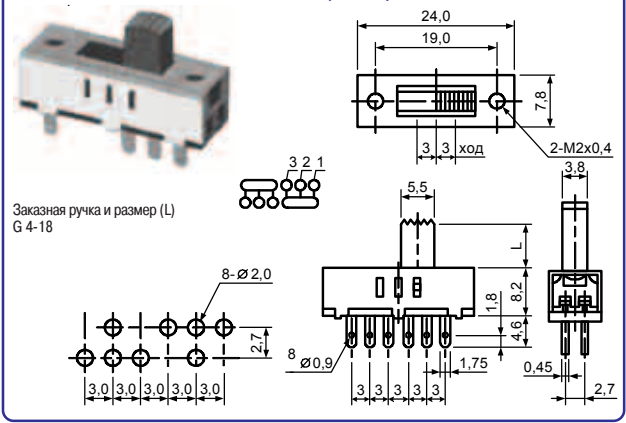
SS23D03(2P3T)



SS23D06(2P3T)



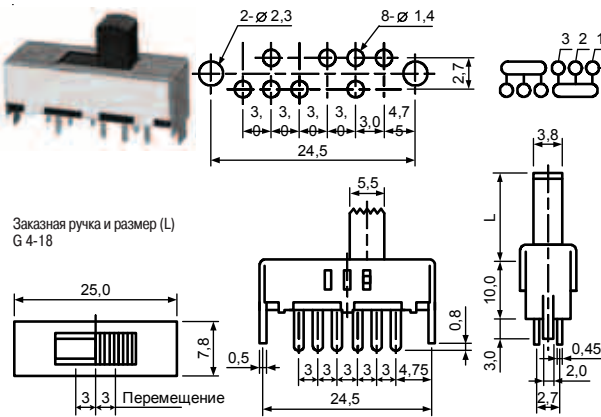
SS23F02(2P3T)



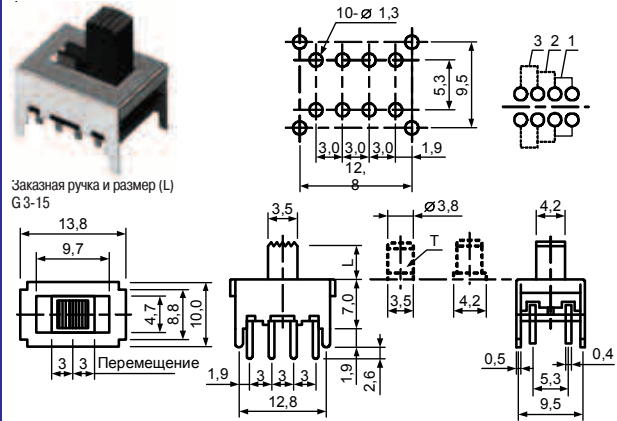


Движковые

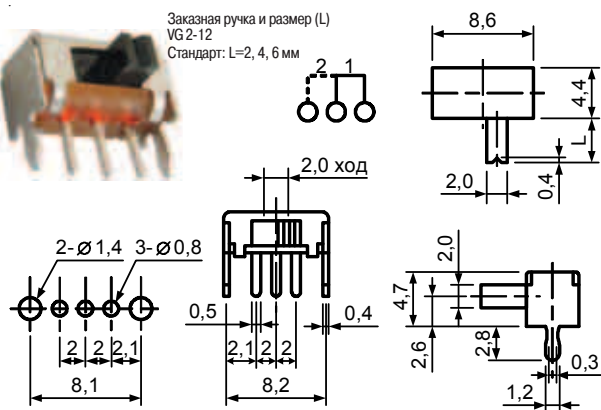
SS23F07(2P3T)



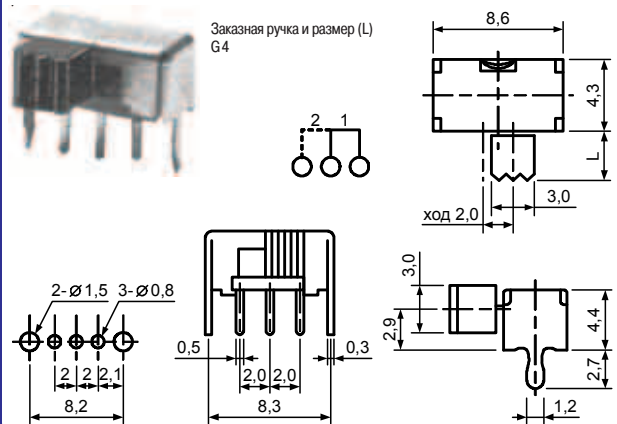
SS23F06(2P3T)



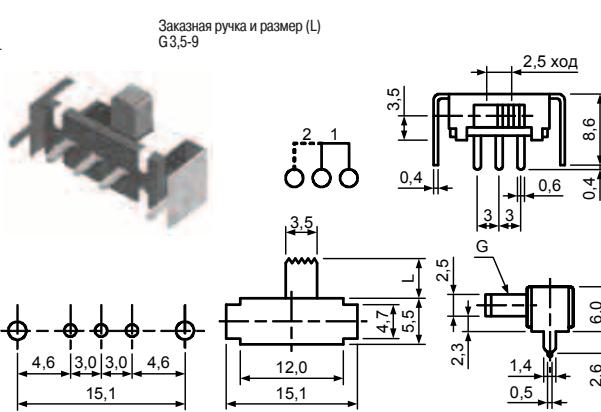
SK12D07(1P2T)



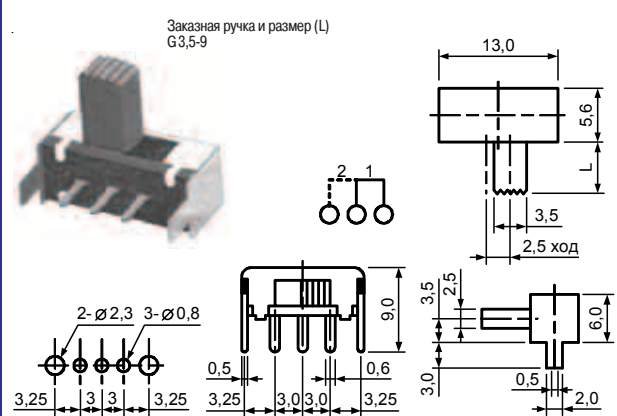
SK12G01(1P2T)



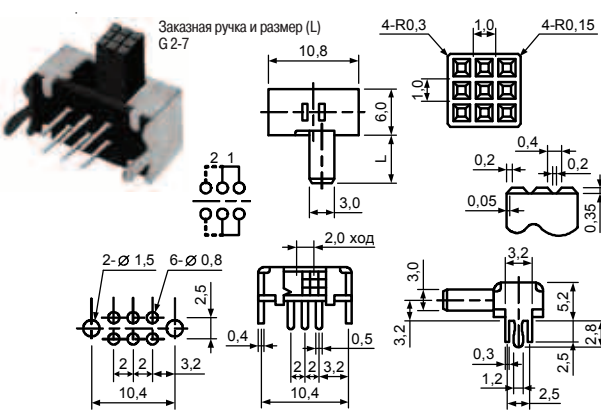
SK12F02(1P2T)



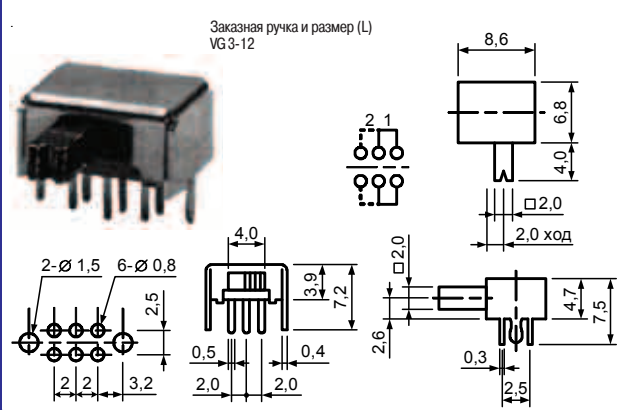
SK12F14(1P2T)



SK22D02(2P2T)



SK22D03(2P2T)

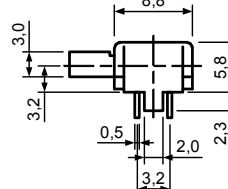
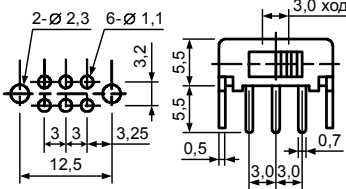
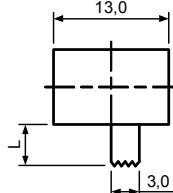
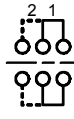
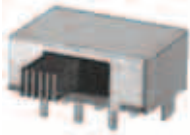




Движковые

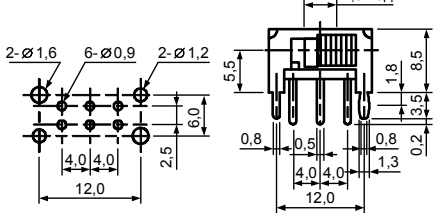
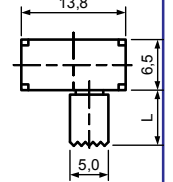
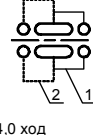
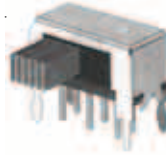
SK22F14(2P2T)

Заказная ручка и размер (L)
G4-9



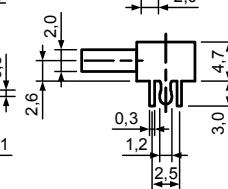
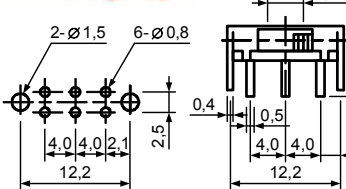
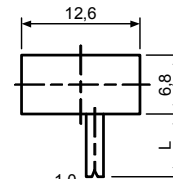
SK22H09(2P2T)

Заказная ручка и размер (L)
G4-9



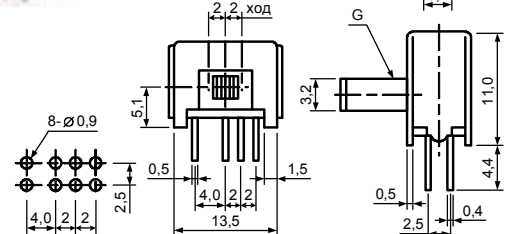
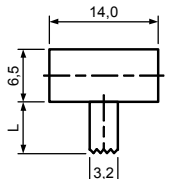
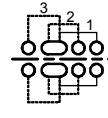
SK22H07(2P2T)

Заказная ручка и размер (L)
VG3-12



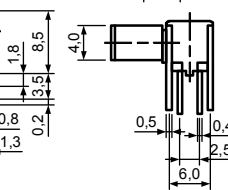
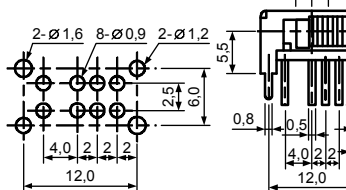
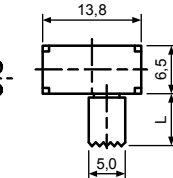
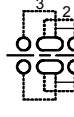
SK23D01(2P3T)

Заказная ручка и размер (L)
G4-9



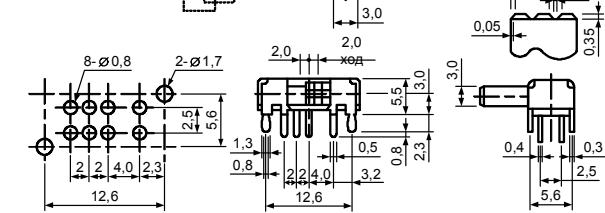
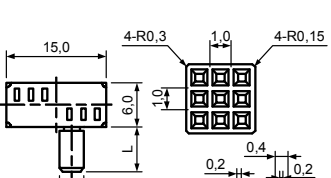
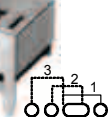
SK23D29(2P3T)

Заказная ручка и размер (L)
G4-9



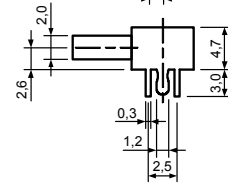
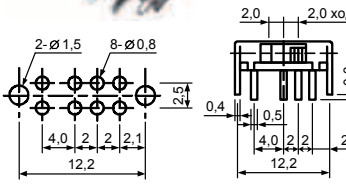
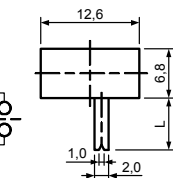
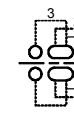
SK23D06(2P3T)

Заказная ручка и размер (L)
PG2-9



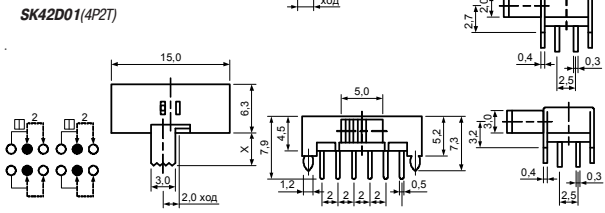
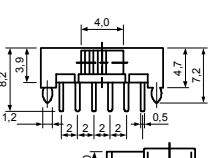
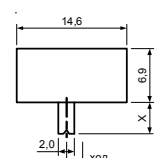
SK23D07(2P3T)

Заказная ручка и размер (L)
VG3-12



SK42D01(4P2T)

SK42D02(4P2T)
SK24D02(2P4T)





Движковые

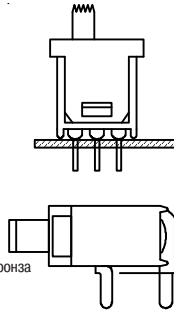
500А серия

Спецификация:

Параметры:
 3А с резистивной нагрузкой при 120В перем. или 28В пост.
 1А с резистивной нагрузкой при 250В перем. или 0,4А
Сопротивление контактов: <0,01 Ом
Электрический ресурс: 30 000 циклов при полной нагрузке
Сопротивление изоляции: >1000 МОм
Диэлектрическая стойкость: 1000 В RMS
Рабочая температура: от -30°С до +85°С

Материалы:

Корпус: дуалифиталат (DAP)
Кожух: нержавеющая сталь
Ручка ползунка: нейлон
Контакты: серебро, серебрение или золочение
Центральные контакты и выводы: серебрая или золоченая бронза



Система обозначений:

500A1 + M2 + Q + E
 1 2 3 4

- 1 **Модель:**
 500A1: ВКЛ - ВКЛ
 500A3: ВКЛ - ВЫКЛ - ВКЛ
- 2 **Выводы:**
 M2 = вертикальный
 M6 = горизонтальный
- 3 **Контакты:**
 Q: серебряный (3А 120В, 1А 250В перем.)
 R: золотой (0,4 В макс.)
- 4 **Эпоксидная изоляция:**
 E: есть

TS-13 серия

Спецификация:

Номинальные параметры:
 6А с резистивной нагрузкой при 120В перем. или 28В пост.
 3А с резистивной нагрузкой при 250В перем. или 0,4А
Сопротивление контактов: 10 мОм макс. первоначально
Электрический ресурс: 30 000 циклов при полной нагрузке
Сопротивление изоляции: > 1000 МОм
Диэлектрическая стойкость: 1000В
Рабочая температура: от -30°С до +130°С

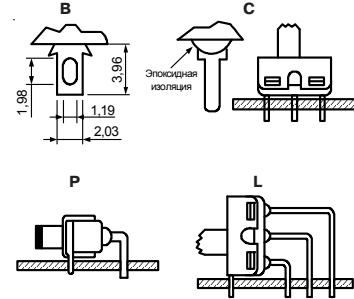
Материалы:

Корпус: дуалифиталат (DAP)
Кожух: нержавеющая сталь
Ручка ползунка: нейлон
Контакты: серебро, серебрение или золочение
Центральные контакты и выводы: серебрая или золоченая бронза

Система обозначений:

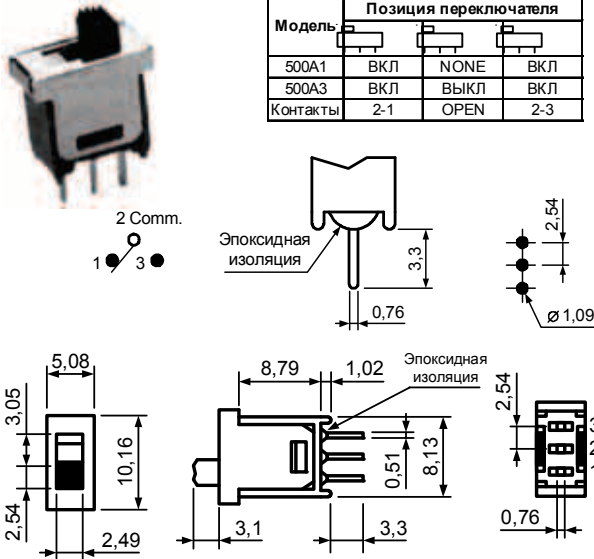
TS-13 + V + Q + N + 8 + K
 1 2 3 4 5 6

- 1 **Модель:**
- 2 **Выводы:**
 V
 C
 P
 L
- 3 **Контакты:**
 Q: серебряный
 R: золотой
- 4 **Эпоксидная изоляция:**
 Y: есть
 N: есть
- 5 **Рычаг:**
 []: стандарт
 8: 8 мм
- 6 **Кронштейн под винты:**
 []: нет
 K: есть



500AM2 (SPDT)

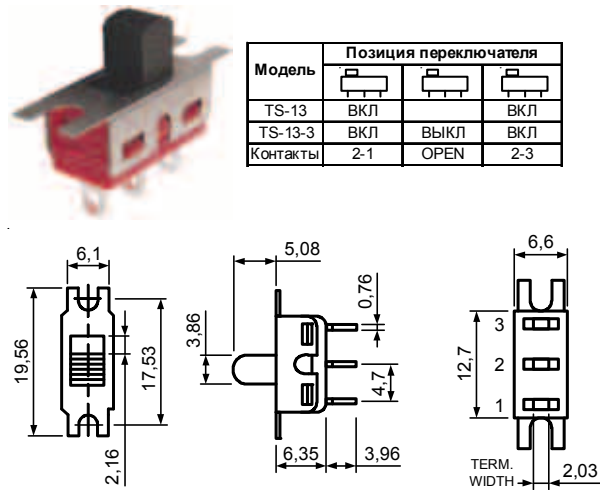
Модель	Позиция переключателя		
	ВКЛ	NONE	ВКЛ
500A1	ВКЛ	NONE	ВКЛ
500A3	ВКЛ	ВЫКЛ	ВКЛ
Контакты	2-1	OPEN	2-3



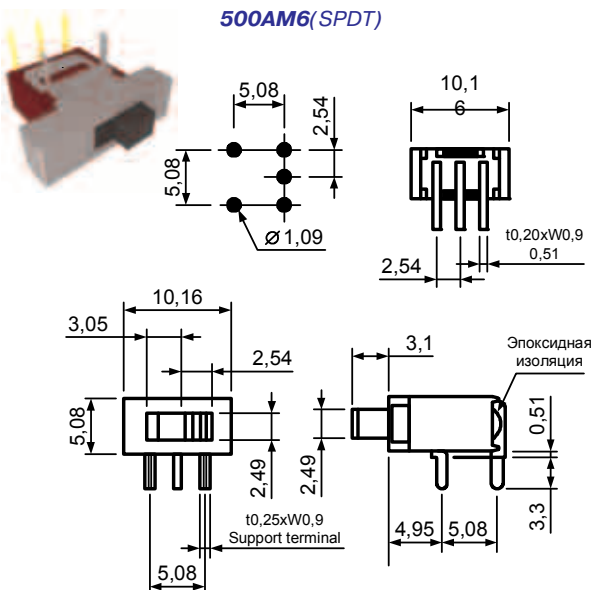
TS-13BQNK (SPDT)

С кронштейном под винты

Модель	Позиция переключателя		
	ВКЛ	ВЫКЛ	ВКЛ
TS-13	ВКЛ	ВЫКЛ	ВКЛ
TS-13-3	ВКЛ	ВЫКЛ	ВКЛ
Контакты	2-1	OPEN	2-3



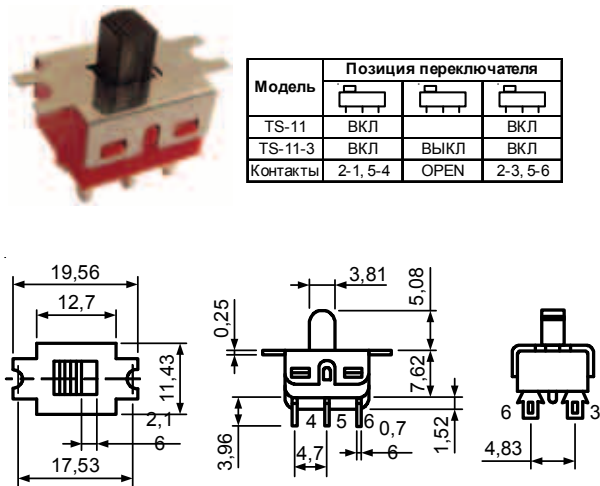
500AM6 (SPDT)



TS-11BQNK (DPDT)

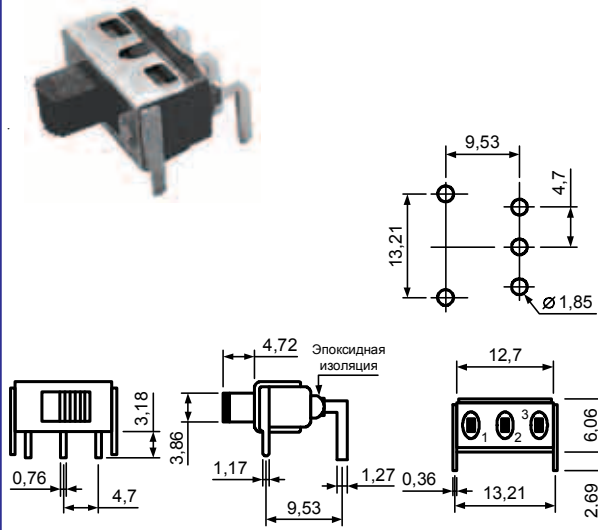
С кронштейном под винты

Модель	Позиция переключателя		
	ВКЛ	ВЫКЛ	ВКЛ
TS-11	ВКЛ	ВЫКЛ	ВКЛ
TS-11-3	ВКЛ	ВЫКЛ	ВКЛ
Контакты	2-1, 5-4	OPEN	2-3, 5-6

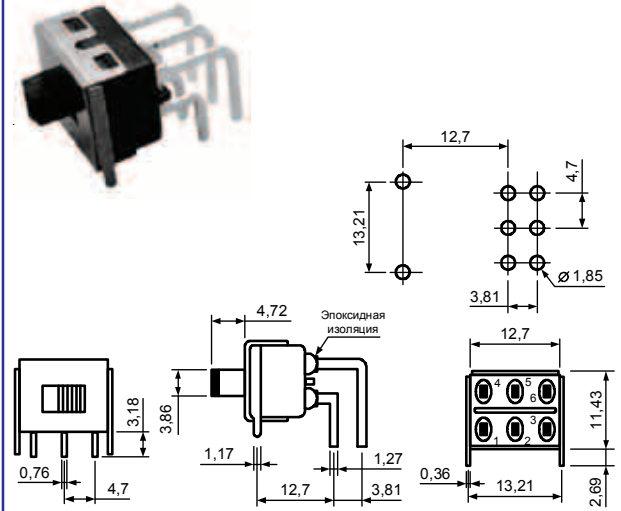


Движковые

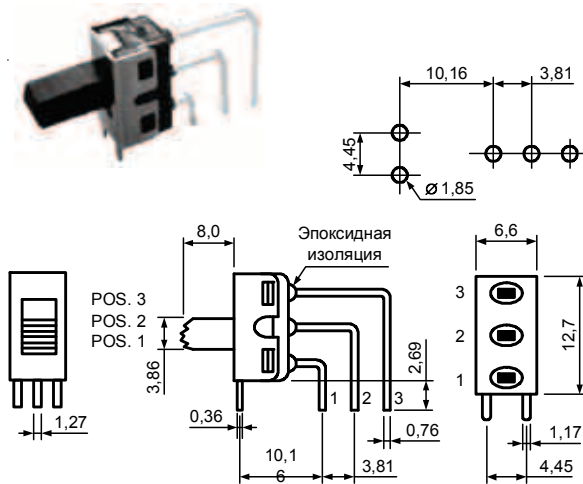
TS-13P(SPDT)



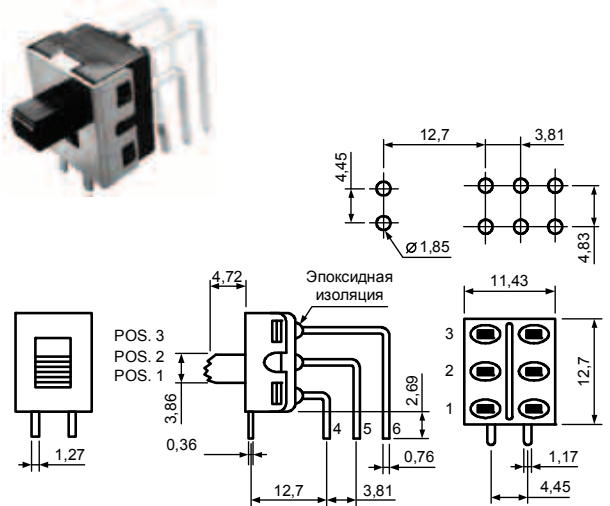
TS-11P(DPDT)



TS-13L(SPDT)

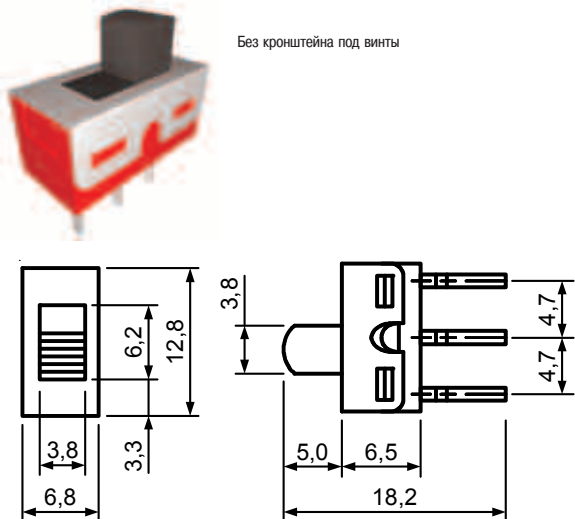


TS-11L(DPDT)



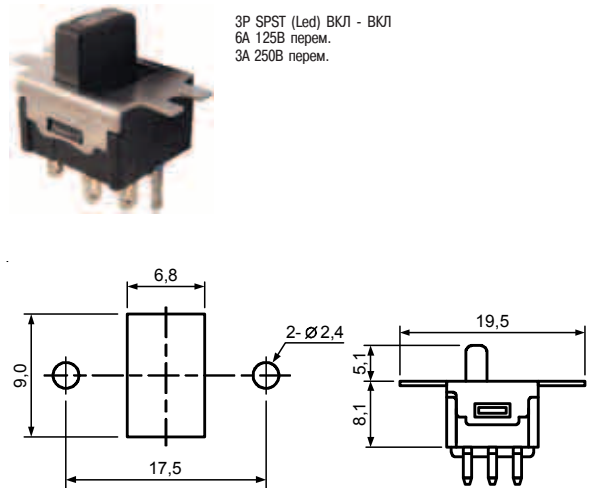
TS-13CQN(SPDT)

Без кронштейна под винты



R-13-604BQYK(с подсветкой)

3P SPST (Led) ВКЛ - ВКЛ
6А 125В перем.
3А 250В перем.





Движковые

600 серия

Спецификация:

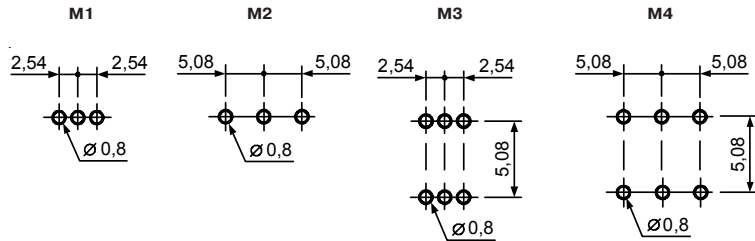
Сопротивление изоляции: 100 МОм при 500В
 Диэлектрическая стойкость: 1000 В действ.
 2000 В действ.
 Минимальная нагрузка: пьесеребряные контакты - 100мА 10В пост.;
 позолоченные контакты - 10мА 50мВ пост.
 Рабочая температура: от -40°С до +80°С
 Механический ресурс: 20 000 циклов

Материалы:

Q:
 Терминалы: Медный сплав с серебрением
 Подвижные контакты: Медный сплав с серебрением
 Параметры: 5А с резистивной нагрузкой при 120В перем. или 28В пост.
 1А с резистивной нагрузкой при 250В перем.
 Сопротивление контактов: 20мОм начальн.

R:
 Терминалы: Медный сплав с золочением или никелерованием
 Подвижные контакты: Медный сплав с золочением или никелерованием
 Параметры: 0,4В макс. при 20В макс. (перем. или пост.)
 Сопротивление контактов: 50мОм начальн.

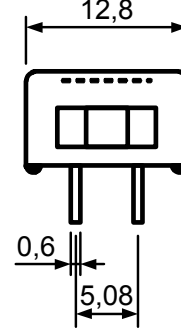
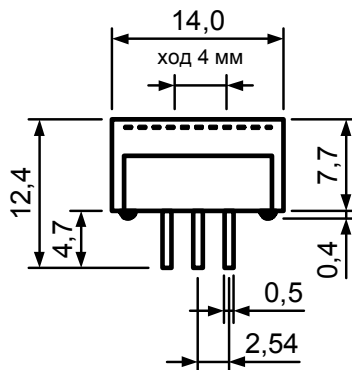
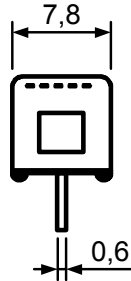
Выводы:



601S1M1 (SPDT)

S1: утопленный рычаг, вертикальный

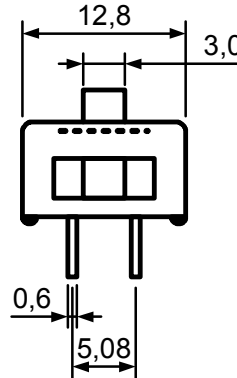
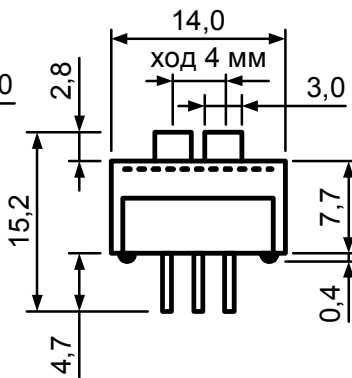
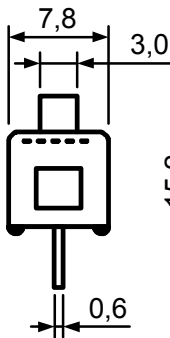
602S1M1 (DPDT)



601S2M1 (SPDT)

S2: рычаг 2,8 мм, вертикальный

602S2M1 (DPDT)



601S3M1 (SPDT)

S3: рычаг 2,3 мм, горизонтальный

602S3M1 (DPDT)

