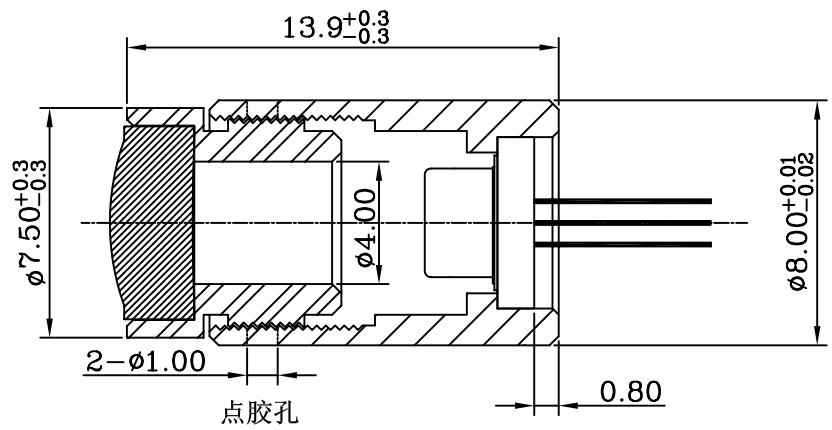


SPECIFICATION:					
SYMBOL	PARAMETER	MIN.	TYPICAL	MAX.	UNIT
PO	CW OPTICAL POWER				mW
IOP	OPERATING CURRENT		40	50	mA
VOP	OPERATING VOLTAGE (battery operated)		2.2	2.6	V
λP	WAVELENGTH AT PEAK EMISSION	645	655	660	nm
TOP	OPERATING TEMP. RANGE	-10		70	°C
TSTG	STORAGE TEMP. RANGE	-45		85	°C
SPOT SIZE	BEAM AT 40 METER			25	mm
LENS	GLASS LENS				

更改 REV.	设定内容 MODIFICATION	日期 DATE	修改 DRAW	核准 APPROVE	工程文件变更 ECN NO.
△	初版发行	2007/04/27	LGJ		NC-07042702



NOTE:
 1. 铜套所用的材质为铜C3604, 外表光洁(要求NC加工), 不需发黑。
 2. 光点测试温度在 15° - 25°
 3. 角度偏差量小于 1.2°

本文件具有保密性及智慧财产权所有, 未经同意, 重製散布着, 本公司将保留其法律追溯权

DIMENSION IN mm [Inch]		产品规范 PROD. SPEC.			
TOLERANCE UNLESS OTHERWISE SPECIFIED					
X± 0.2	X.*± 2	包装规范 PKG. SPEC.		材质 MATERIAL	图号 DWG NO.
.XX± 0.10	.X*±				AMAO400601
.XXX±					
名称 TITLE				CUSTOMER DRAWING	
M-7-8×13.9					
审核 APPROVE	核对 CHECK	制图 DRAW	角法 PROJ.	张数 SHEET	1/1
		LGJ	比例 SCALE	图纸 SIZE	A4
		2007/04/27	4/1	更改 REV.	A