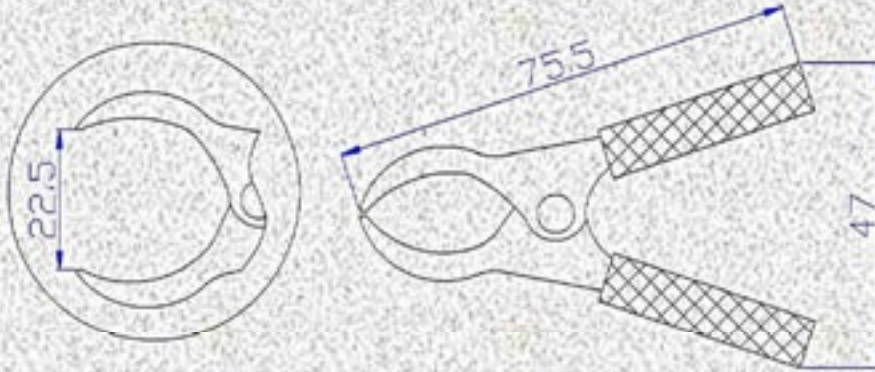


Product Specification

■ 产品名称 (Name): 鳄鱼夹 (Crocodile Clip)

■ 产品型号 (Model): 27.722.*

■ 基本参数 (Principal Technical Data)



■ 典型特性 (Typical Characteristic)

主体材质 Body material	钢 Steel	表面镀层 Surface coating	镀镍 Nickel plated
绝缘体材质 Insulation material	PVC	绝缘电阻 Insulating resistance	$\geq 500M \Omega$
接触电阻 Contact resistance	$\leq 0.005 \Omega$	电流 Current	Max.30A

■ 可供产品颜色(Available Color)



■ 特点 (Feature)

◆ 高可靠性
High reliability

◆ 高稳定性
High stability

◆ 经济实用
Economical and practical

常州市艾迈斯电子有限公司 (Changzhou AMASS Electronics Co., Ltd)

地址(Add): 江苏省常州市武进区礼嘉镇青洋南路6公里处

(Qing Yang Road, Lijia Town, Wujin Dis. Changzhou City, Jiangsu Pro.)

电话(Tel): 86-519-86731695 传真(Fax): 86-519-86735861

邮编(Zip): 213176

E-mail: hzy@china-amass.com

网址(Web): www.china-amass.com

www.amassmodel.com