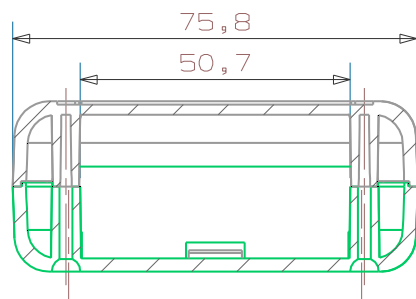
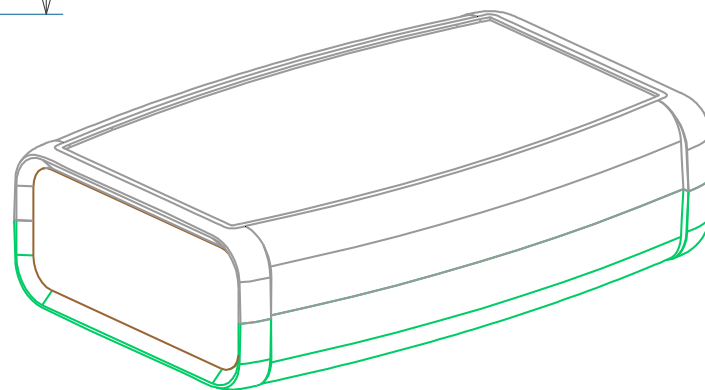


SECTION C-C



SECTION B-B



3D CAD MASTER PART NAME:

		宁波双子壳体有限公司	
标记		总装图	
设计			
审核			
工艺			
日期			
数量		09-250	A3
		1:1	共 页 第 页