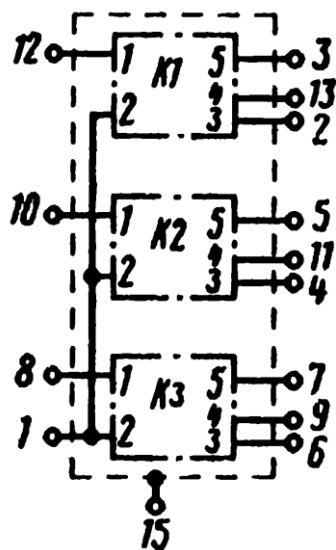


К284КН1А, К284КН1Б

Микросхемы представляют собой коммутатор напряжения постоянного и переменного токов. Содержат 18 интегральных элементов. Корпус типа 1203.15-1, масса не более 3 г.



Функциональная схема К284КН1

Назначение выводов: 1 — общий; 2 — $U_{упр1}$; 3 — выход 1; 4 — $U_{упр2}$; 5 — выход 2; 6 — $U_{упр3}$; 7 — выход 3; 8 — вход-3. 9, 11, 13 — напряжение питания; 10 — вход 2; 12 — вход 1; 14 — свободный; 15 — корпус.

Электрические параметры

Номинальное напряжение питания	$-15 \text{ В} \pm 10\%$
Ток потребления	$\leq 12 \text{ мА}$
Ток утечки на выходе	$\leq 10 \text{ нА}$
Сопротивление в открытом состоянии:	
К284КН1А	$\leq 150 \text{ Ом}$
К284КН1Б	$\leq 250 \text{ Ом}$
Время включения	$\leq 2,5 \text{ мкс}$
Время выключения	$\leq 2 \text{ мкс}$

Предельно допустимые режимы эксплуатации

Максимальное коммутируемое напряжение:

К284КН1А	$-8 \dots +10 \text{ В}$
К284КН1Б	$\pm 10 \text{ В}$

Высокий уровень управляющего напряжения . . .	2,3...5,5 В
Низкий уровень управляющего напряжения	0...0,4 В
Минимальное обратное управляющее напряжение	-2 В
Максимальный ток потребления	4 мА
Максимальный коммутируемый ток на 1 ключ . . .	5 мА
Ток управления в статическом режиме	3 мА
Верхняя граничная частота при $K_{ос} = 60$ дБ	1 МГц
Максимальная рассеиваемая мощность в диапазоне температур:	
-45...+35 °С	30 мВт
+35...+70 °С	20 мВт