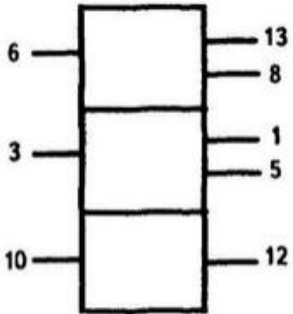
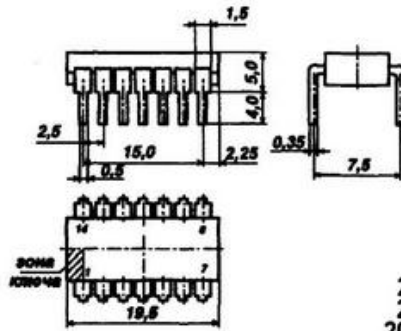


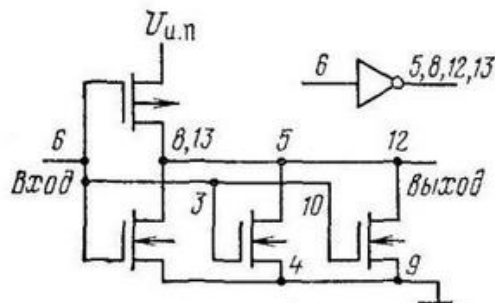
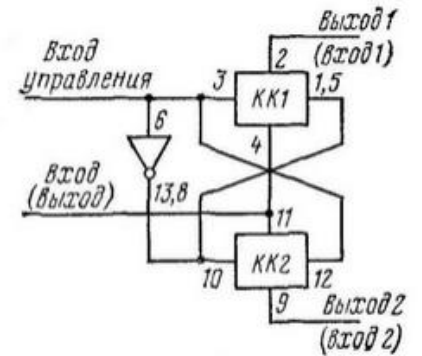
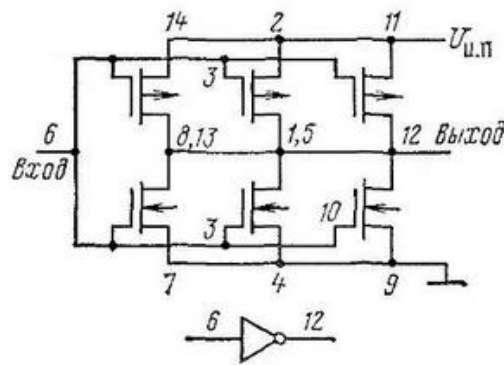
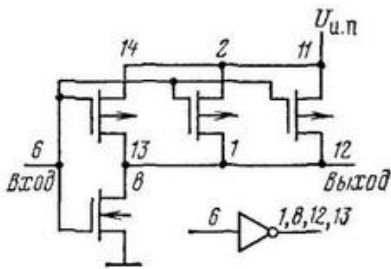
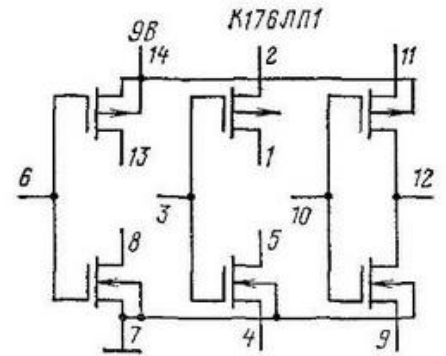
Микросхема **K176ЛП1** — многоцелевая. Она содержит набор КМОП-транзисторов: три р- и три п-канальных. С помощью нескольких корпусов K176ЛП1 можно реализовать как цифровые, так и аналоговые узлы: формирователи-обострители, инверторы, пороговые детекторы, усилители. Время переключения инвертора K176ЛП1 не превышает 50 нс. На рисунках показано несколько применений этой микросхемы, причем указано, какие выводы корпуса следует соединить между собой.



1,5,8,12,13 - выходы
3,6,10 - входы
4,7,9 - общий
2,11,14 - питание



201.14-1
201.14-2
201.14-13



Зарубежным аналогом микросхемы K176ЛП1 является микросхема CD4007.