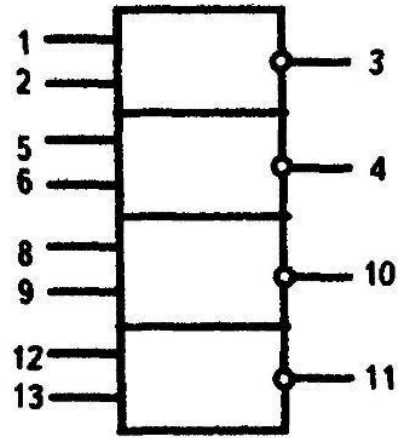
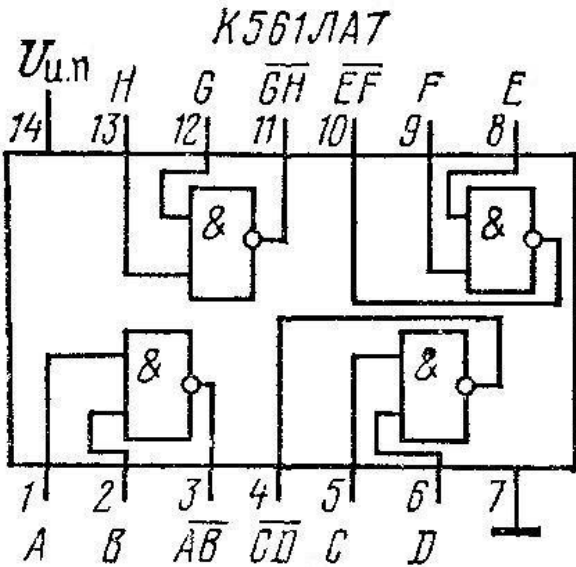


201.14-1
201.14-2
201.14-13



1,2,5,6,8,9,12,13 - входы
3,4,10,11 - выходы
7 - общий
14 - питание



Микросхемы **K176LA7** и **K561LA7** содержат по четыре двухвходовых базовых элемента **И** с инверсией выходного сигнала. Технические данные можно посмотреть в таблице.

Зарубежным аналогом микросхем **164LA7** и **K176LA7** является микросхема **CD4011**, а микросхем **564LA7** и **K561LA7** микросхема **CD4011A**

K561LA7 - технические данные

Ток потребления при низком уровне на выходе и напряжении источника питания 18 В.	0,15 мА
Время задержки распространения при включении	220 нс
Время задержки распространения при выключении	220 нс
Выходной ток высокого уровня	0,42 мА
Выходной ток низкого уровня	0,42 мА
Температура окружающей среды	45...+85°C

K561LA7 - состояние одного логического элемента И

Вход		Выход
A	B	AB
Н	Н	В
Н	В	В
В	Н	В
В	В	Н