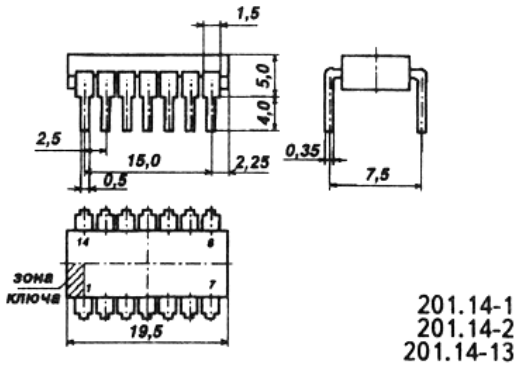
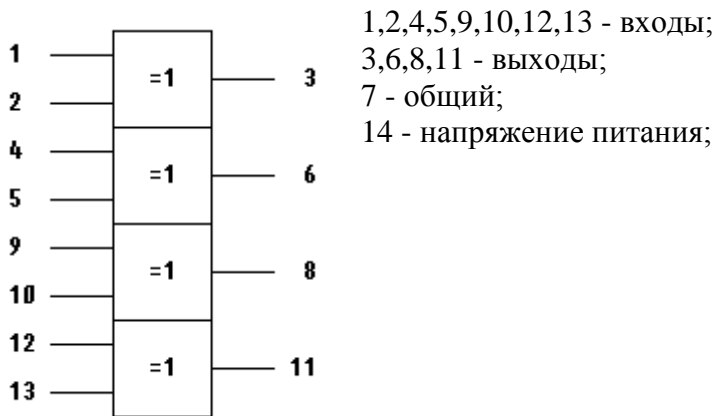


Микросхема представляет собой 4 двухвходовых логических элемента исключающее ИЛИ. Корпус К155ЛП5 типа 201.14-2, масса не более 1 г и у КМ155ЛП5 типа 201.14-8, масса не более 2,2 г.

Корпус ИМС К155ЛП5



Условное графическое обозначение



Электрические параметры

1	Номинальное напряжение питания	5 В \pm 5 %
2	Выходное напряжение низкого уровня	не более 0,4 В
3	Выходное напряжение высокого уровня	не менее 2,4 В
4	Напряжение на антизвонном диоде	не менее -1,5 В
5	Входной ток низкого уровня	не более -1,6 мА
6	Входной ток высокого уровня	не более 0,04 мА
7	Входной пробивной ток	не более 1 мА
8	Ток потребления	не более 50 мА
9	Ток короткого замыкания	-18...-55 мА
10	Потребляемая статическая мощность на один логический элемент	не более 65,6 мВт
11	Время задержки распространения при включении	не более 30 нс
12	Максимальное время фронта и спада входного импульса	150 нс

Зарубежные аналоги

SN7486N, SN7486J