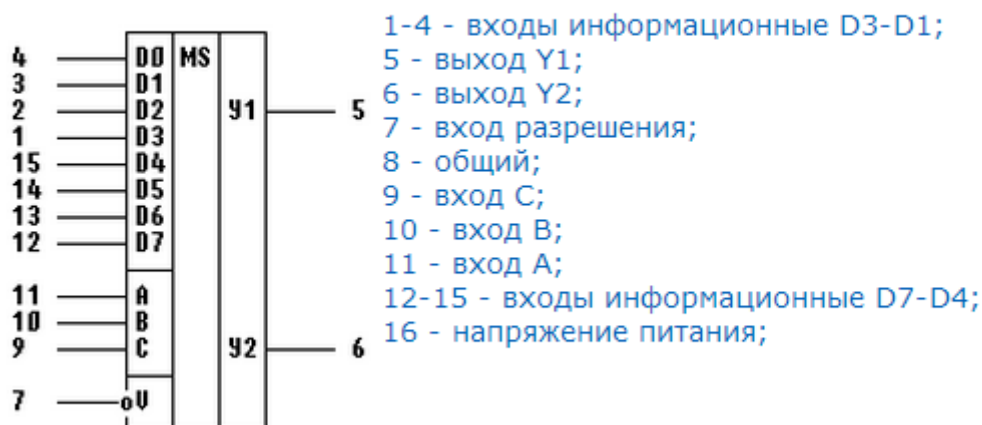


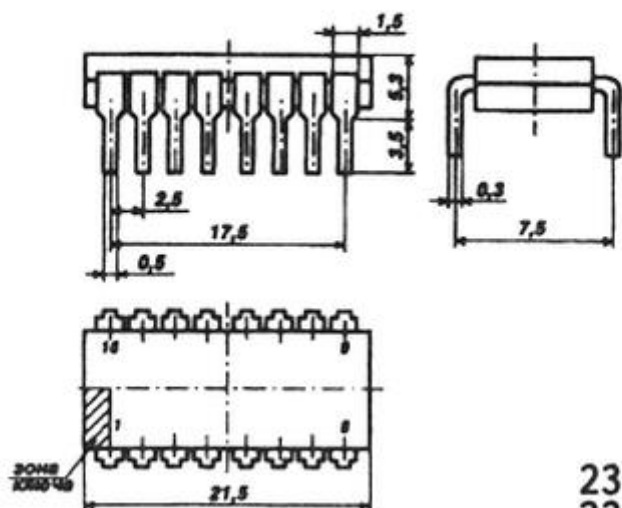
Микросхема представляет собой селектор-мультиплексор на восемь каналов со стробированием. В зависимости от установленного на входах А,В,С кода разрешает прохождение сигнала на выходы Y1 и Y2 только от одного из восьми информационных входов D0-D7, при этом на входе стробирования V должно быть установлено напряжение низкого уровня. При высоком уровне напряжения на входе V выход Y1 устанавливается в состояние низкого уровня напряжения, а выход Y2 соответственно в состояние высокого уровня. Корпус K155КП7 типа 238.16-1, масса не более 2 г и у KM155КП7 типа 201.16-5, масса не более 2,2 г.

Входы				Выход	
A	B	C	V	Y1	Y2
X	X	X	H	D0	D0
L	L	L	L	D1	D4
H	L	L	L	D2	D2
L	H	L	L	D3	D3
H	H	L	L	D4	D4
L	L	H	L	D5	D5
H	L	H	L	D6	D6
L	H	H	L	D7	D7
H	H	H	L	D8	D8

### Условное графическое обозначение



### Корпус ИМС K155КП7



238.16-1  
 238.16-2

## *Электрические параметры*

1	Номинальное напряжение питания	5 В $\pm$ 5 %
2	Выходное напряжение низкого уровня	не более 0,4 В
3	Выходное напряжение высокого уровня	не менее 2,4 В
4	Входной ток низкого уровня	не более -1,6 мА
5	Входной ток высокого уровня	не более 0,04 мА
6	Ток потребления	не более 48 мА

## *Зарубежные аналоги*

**SN74151N, SN74151J**