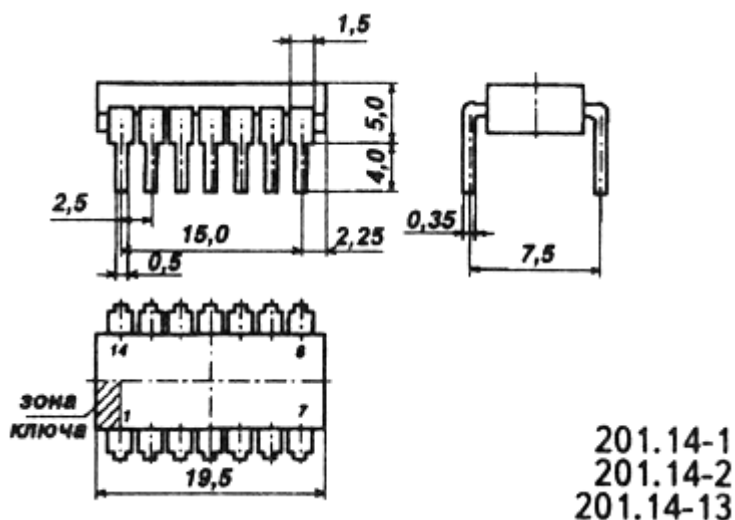
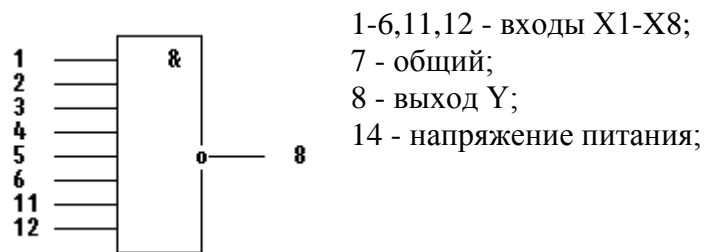


Микросхема представляет собой логический элемент 8И-НЕ. Корпус К155ЛА2 типа 201.14-1, масса не более 1 г и у КМ155ЛА2 типа 201.14-8, масса не более 2,2 г.

### Корпус ИМС К155ЛА2



### Условное графическое обозначение



### Электрические параметры

1	Номинальное напряжение питания	5 В $\pm$ 5 %
2	Выходное напряжение низкого уровня	не более 0,4 В
3	Выходное напряжение высокого уровня	не менее 2,4 В
4	Напряжение на антизвонном диоде	не менее -1,5 В
5	Входной ток низкого уровня	не более -1,6 мА
6	Входной ток высокого уровня	не более 0,04 мА
7	Входной пробивной ток	не более 1 мА
8	Ток короткого замыкания	-18...-55 мА
9	Ток потребления при низком уровне выходного напряжения	не более 6 мА
10	Ток потребления при высоком уровне выходного напряжения	не более 2 мА
11	Потребляемая статическая мощность	не более 21 мВт
12	Время задержки распространения при включении	не более 15 нс
13	Время задержки распространения при выключении	не более 22 нс

### Зарубежные аналоги

SN7430N, SN7430J