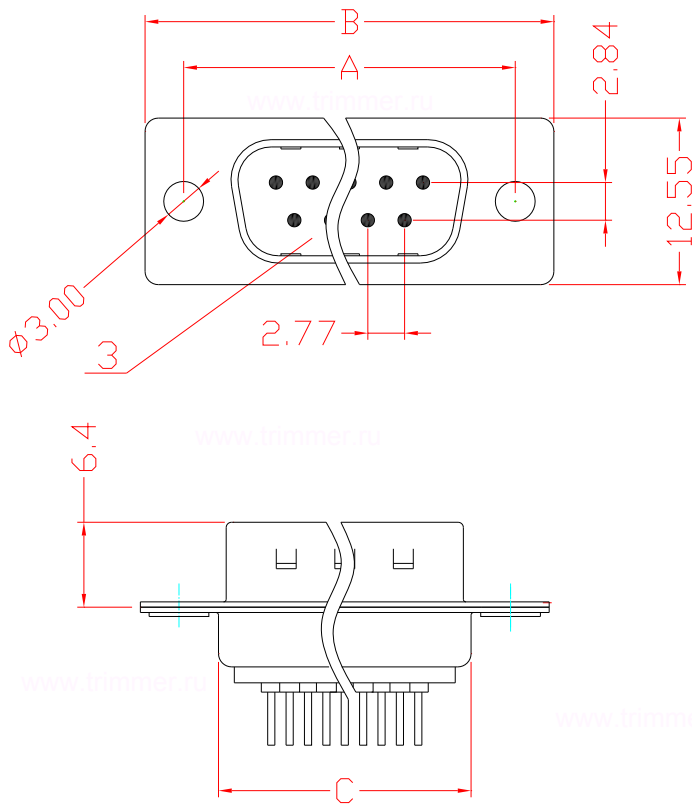


Розетка DPS-15F.

Разъем для пайки на плату.



Размеры DPS-15F

- A = 33,32 мм.
- B = 39,20 мм.
- C = 27,64 мм.

Материал корпуса: сталь, покрытая цинком.
 Материал изолятора: полистирол, усиленный стекловолокном.
 Материал контактов: фосфористая бронза.
 Предельный ток: 5 Ампер.
 Предельное напряжение: 1000 Вольт 1 минута.
 Сопротивление изолятора: не менее 1000 Мом.
 Сопротивление контактов: не более 0,1 Ом.
 Допустимая температура: - 55...+ 105 градусов Цельсия.
 Цвет изолятора: черный.
 Тип контакта: штампованный.



RoHS Compliance

Розетка DPS-15F.

△					Third Angle Projection	MODEL NAME:	DPS-15F			
△						DRAWING NO.				
△						CODE NO.				
△						PATH:				
MATERIAL		APPROVED SIGNATURES	DRAWN BY	CHECKED BY	APPROVED BY	UNIT	m/m	SCALE	1 / 1	
FINISHING						Corporate TRIMMER www.trimmer.ru				
TOLERANCES										
VERSION										