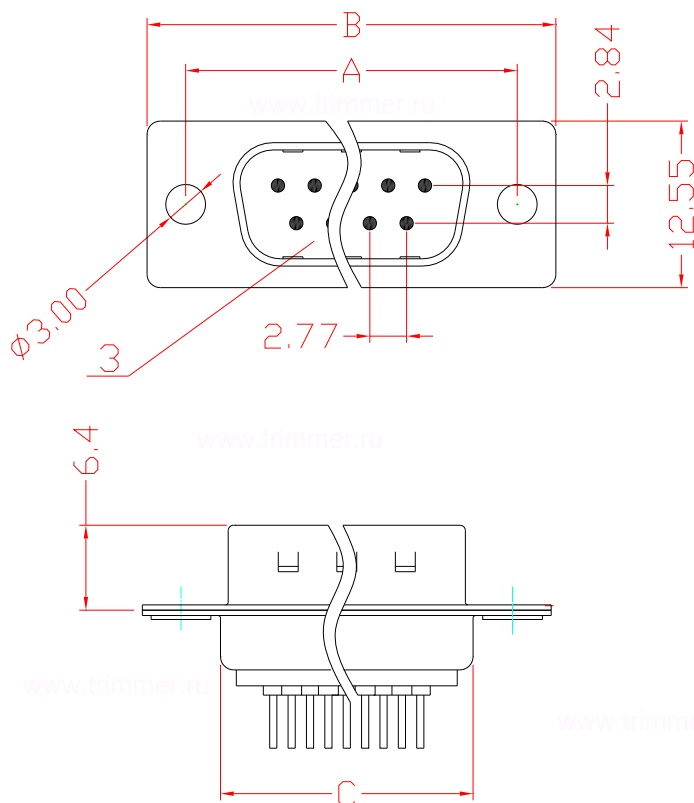


# Розетка DPS-37F.

Разъем для пайки на плату.



### Размеры DPS-37F

- A = 63,50 мм.
- B = 69,50 мм.
- C = 57,38 мм.

Материал корпуса: сталь, покрытая цинком.  
 Материал изолятора: полистирол, усиленный стекловолокном.  
 Материал контактов: фосфористая бронза.  
 Предельный ток: 5 Ампер.  
 Предельное напряжение: 1000 Вольт 1 минута.  
 Сопротивление изолятора: не менее 1000 Мом.  
 Сопротивление контактов: не более 0,1 Ом.  
 Допустимая температура: - 55...+ 105 градусов Цельсия.  
 Цвет изолятора: черный.  
 Тип контакта: штампованный.



**RoHS Compliance**

## Розетка DPS-37F.

△					Third Angle Projection	MODEL NAME:	DPS-37F			
△						DRAWING NO.				
△						CODE NO.				
△						PATH:				
MATERIAL		APPROVED SIGNATURES	DRAWN BY	CHECKED BY	APPROVED BY	UNIT	m/m	SCALE	1 / 1	
FINISHING						Corporate TRIMMER www.trimmer.ru				
TOLERANCES										
VERSION										